

BAUANLEITUNG

**BOX TS 5100
AKTIV**

BA 773

INHALT

Seite

A.	Kurzbeschreibung, technische Angaben	5
B.	Anschluß- und Bedienungshinweise	5
C.	Lieferumfang	6
D.	Aufbau	7
	<i>Stückliste 1: Bestückung der Platine TS 16</i>	<i>9</i>
	<i>Stückliste 2: Bestückung der Platine GE 4</i>	<i>10</i>
	<i>Stückliste 3: Bestückung der Platine GE 3</i>	<i>13</i>
	<i>Stückliste 4: Bestückung der Platine PA 101</i>	<i>17</i>
	<i>Stückliste 5: Bestückung der Platine PA 102</i>	<i>23</i>
	<i>Stückliste 6: Bestückung der Platine PA 103</i>	<i>25</i>
	<i>Stückliste 7: Bestückung der Platine DY 100</i>	<i>27</i>
	<i>Stückliste 8: Vorbereitung der Kühlkörper</i>	<i>28</i>
	<i>Stückliste 9: Zusammenbau der Endstufe</i>	<i>31</i>
	<i>Stückliste 10: Endverdrahtung</i>	<i>40</i>
	<i>Stückliste 11: Inbetriebnahme</i>	<i>45</i>
	<i>Stückliste 12: Aufbau der Box</i>	<i>49</i>
	<i>Stückliste 13: Verbindung von Endstufe und Box</i>	<i>54</i>
E.	Schaltbilder	55

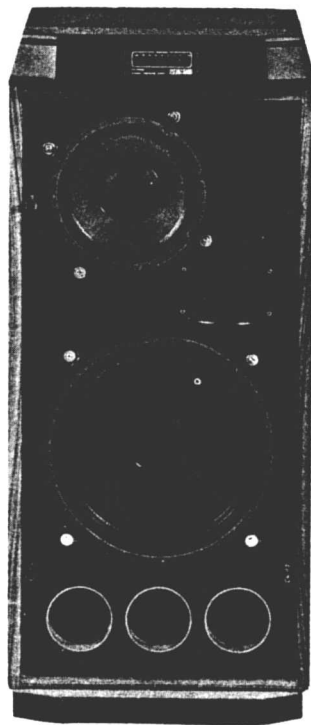


Abb. 1: Box TS 5100 A

Bauanleitung
zu den Aktivboxen TS 5100

BA 773

A. Kurzbeschreibung, technische Angaben

Die Box TS 5100 ist eine Kombination aus professioneller Hochleistungsbox und modernem Tonstrahler für den heimischen Wohnbereich: Ausgestattet mit einer Lautsprecherkombination, die in der Lage ist, mehr als 300 Watt noch sauber abzustrahlen (Klirrfaktor THD = besser als 0,1 %), besitzt sie einen integrierten Verstärker, der diese Leistung auch tatsächlich aufbringt. Als raffiniert hervorzuheben ist dabei die Drei-Wege-Technik mit einer nahtlos abgestimmten elektronischen Frequenzweiche und drei voneinander unabhängigen Leistungsendstufen für Höhen ab 6 000 Hz bis 20 000 Hz, für den Mitteltonbereich zwischen 500 und 6 000 Hz und für den Baß – hier eine 200 Watt (!) Brückenschaltung zwischen 20 und 500 Hz – Betriebsbereitschaft und Grad der Aussteuerung werden an einer LED-Zeile optisch angezeigt.

Eine weitere Besonderheit ist ein Graphic Equalizer, der das gesamte Übertragungsfrequenzband in 10 Bereiche teilt und dort jeweils eine Anhebung oder Absenkung der Verstärkung von ± 12 dB erlaubt.

Die Eingangsstufe schließlich verfügt über einen 12-stufigen Abschwächer (-17 bis $+20$ dB), einen Attenuator um -18 dB, der immer dann von Vorteil ist, wenn nicht die volle Leistung der Endstufe benötigt wird, und einen Standby-Schalter, welcher die Box von Dauerbetriebsbereitschaft auf NF-gesteuerte Einschaltung umschaltet.

B. Anschluß- und Bedienungshinweise

Eingänge und Eingangswahlschalter

Das zu verstärkende Signal wird an der Endstufe den Eingangsbuchsen "Input 1" oder "Input 2" zugeführt. Diese Buchsen sind direkt parallel geschaltet, wenn der Eingangswahlschalter "Input" in Stellung "Thru" steht. Diese Stellung ist immer dann erforderlich, wenn eine einzige Tonquelle gleichzeitig von mehreren Boxen wiedergegeben werden soll, die Quelle wird dann bei Endstufe 1 Input 1 angeschlossen, von deren Input 2 weitergeschleift zu Endstufe 2, Input 1, von deren Input 2 weiter zur dritten Endstufe usw.

In Stellung "Mixed" des Eingangswahlschalters "Input" sind die beiden Eingangsbuchsen Input gegenseitig entkoppelt, d. h. jetzt können gleichzeitig zwei Tonquellen an einunddieselbe Endstufe angeschlossen und gemischt wiedergegeben werden.

Schalter "Standby"

Wenn dieser Schiebeschalter links steht, "wartet" die Box sozusagen auf ein eintreffendes Tonsignal, um sich erst dann selbständig und praktisch verzögerungsfrei vollends einzuschalten. Nach größeren Pausen von ca. 30 bis 45 Sekunden geht sie wieder in den stromsparenden Standby-Zustand.

Diese Betriebsart ist vorwiegend für den häuslichen Einsatzbereich gedacht, wenn z. B. zwei an einer Stereoanlage oder Heimorgel betriebenen Boxen bequemerweise nicht bei jedem Ein- und Ausschalten der Signalquelle eigens mit ein- und ausgeschaltet werden sollen.

Für den professionellen Einsatz, z. B. wenn die Anlage vorher eingepegelt werden muß, läßt sich der Standby-Modus abschalten, indem der Schiebeschalter nach rechts geschoben wird. Hierbei ist die Box ständig "voll" eingeschaltet.

Schalter "Att. - 18 dB" (Attenuator)

Mit diesem Schiebeschalter kann die Verstärkung der Endstufe herabgesetzt werden, wenn – z. B. bei Betrieb im Wohnbereich – die volle Leistung der Box nicht benötigt wird. Infolge des sehr guten Störabstandes der Box bleiben dann auch in diesem Umfeld Eigengeräusche der Endstufe praktisch unhörbar. (Hinweis: Da die Aussteuerungsanzeige nicht mitumgeschaltet wird, sind Übersteuerungen der Eingangsstufe und des Equalizers optisch nicht erkennbar.)

Empfindlichkeitswahl/Aussteuerung

Die Empfindlichkeit der Endstufe muß an die jeweilige Signalquelle angepaßt werden. Hierzu dient der 12-stufige Eingangsabschwächer (Dreheschalter). Einige Anhaltspunkte: Tuner und Tonbandgeräte mit DIN-Buchsen liefern etwa 0 dB, eine Orgel am Lautsprecher + 20 dB und Stellung - 17 dB liegt bereits im Bereich Mikrofonempfindlichkeit. Die für volle Aussteuerung der Endstufe erforderliche Eingangsspannung kann sehr einfach und durch Beobachten der LED-Aussteuerungsanzeige (auch bei abgeschalteten Lautsprechern) ermittelt werden. Der Schalter "Att. - 18 dB" muß dabei natürlich aus sein, d. h. links stehen.

Equalizer

Seine Funktion läßt sich ohne besondere Hinweise bereits an der Beschriftung der 10 Schieberegler ablesen: Bei den jeweils angegebenen Frequenzen ergeben sich – je nach Reglerstellung – Anhebungen bis zu + 12 dB oder Absenkungen bis zu - 12 dB vom gradlinigen Verlauf der Frequenzgang-Kurve.

C. Lieferumfang

Der Lieferumfang aller TS 5100-Boxen ist – abgesehen vom Furnier – genau gleich und umfaßt 4 Packeinheiten wie folgt:

1. Leergehäuse mit eingelegter Dämmplatte	a) nußbaum antik	233653
	b) palisander	233665
	c) eiche, rustikal	233666
	d) weiß	233667
2. Baßlautsprecher 15 Zoll, 8 Ohm		319632
3. Mitteltonlautsprecher 10 Zoll, 8 Ohm		319630
4. Elektronik-Paket (Endstufe und Kleinteile nach den Stücklisten des Kapitels D)		20518

D. Aufbau

Der Aufbau der Box TS 5100 ist in den nachstehenden Stück- und Arbeitslisten Schritt für Schritt beschrieben, in groben Zügen ergibt sich dabei folgender Arbeitsablauf:

- Bestücken der Platinen
- Zusammenbau der Endstufe
- Aufbau der Box und Verdrahtung
- Inbetriebnahme

Beginnen Sie zweckmäßig mit dem Aufbau der Endstufe nach Stückliste 1. Hierzu benötigen Sie den Karton 310504 aus dem Paket 20518. Ordnen Sie vor Arbeitsbeginn die Tüten in der Reihenfolge ihrer Numerierung, legen Sie Tüten, die nicht auf Anhieb leer werden, sorgfältig wieder in die Reihe zurück. Haken Sie jeden vollzogenen Arbeitsschritt in der rechten Spalte der Stückliste ab, Sie erleichtern sich dadurch die Erledigungskontrolle.

Technische Daten der Endstufe

Ausgangsleistung	Baßkanal	:	200 Watt, Sinusleistung an 8 Ohm
	Mitteltonkanal	:	60 Watt, Sinusleistung an 8 Ohm
	Hochtonkanal	:	25 Watt, Sinusleistung an 8 Ohm
	Gesamtleistung	:	400 Watt, Musik
Ausgangsimpedanz:	jeder Kanal 8 Ohm		
Klirrfaktor (THD):	besser als 0,1 % (für alle Kanäle)		
Fremdspannungsabstand:	größer als 100 dB (A)		
Frequenzgang:	Baßkanal 20 Hz (- 2 dB) bis Hochtonkanal 20 kHz (- 1 dB)		
Übernahmefrequenz der elektronischen Frequenzweiche:	500 Hz bzw. 6 kHz		

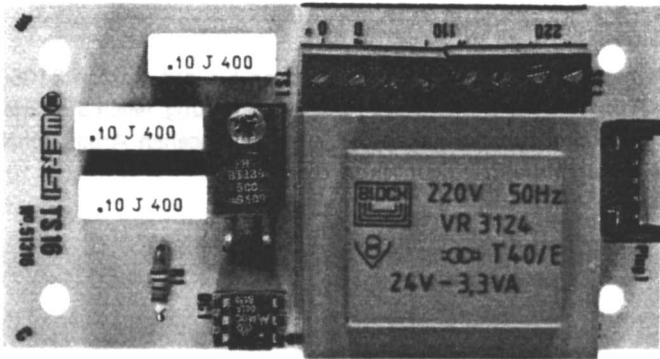


Abb. 2: Fertig bestückter Triacschalter TS 16

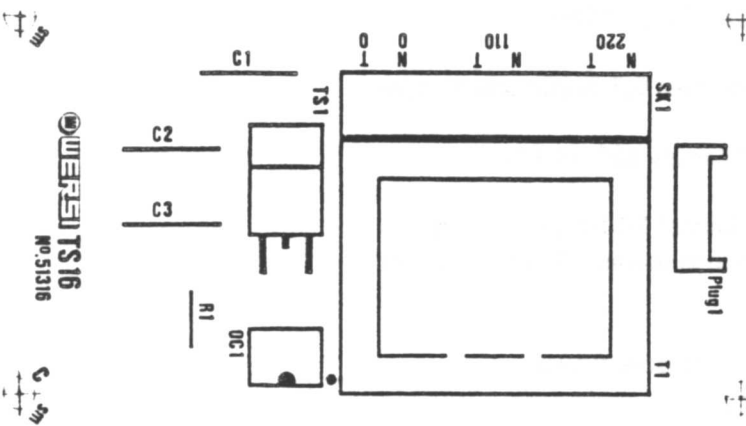


Abb. 3: Positionsdruck TS 16

Stück- und Arbeitsliste 1: Bestückung der Platine TS 16

Pos.-Nr.	Artikel-Nr.	Menge	Bauteil	Pack-Nr.	Verwendung, Hinweise	Erl. (✓)
1	51316	1	Platine TS 16	13	Ca. 9,5 x 5 cm, Abb. 2 und 3. Elektronischer Netzschalter zum NF-gesteuerten Ein- und Ausschalten der Box.	()
2	633313	1	Widerstand 100 Ohm (br-sw-br)	2	R 1.	()
3	630296	1	IC-Steckfassung 6-polig	13	Für OC 1.	()
4	631139	1	Triac BT 139 o. ä.	14	TS 1. Einbau nach Abb. 4, mittleres Bein 2 - 3 mm vom Gehäuse entfernt abschneiden. Erst schrauben, dann löten.	()
5	632225	3	Kondensatoren 0,1 uF (400 V)	6	C 1, 2, 3.	()
6	652893	2	Schraubblötklemmen 4-fach (oder 4 x 2-fach)	12	Im Feld "SK 1" einlöten, Einsteckseite Richtung Platinenrand.	()
7	651145	1	Stiftleiste, 5-polig, stehend	18	Plug 1.	()
8	68020	1	Kleintrafo 220/24 V	-	Bei T 1 einlöten.	()
9	630317	1	Optkoppler MOC 641	14	OC 1. Polung !	()
10	-	-	-	-	Die Platine ist jetzt einbaufertig, vorerst zur Seite legen.	()
11	-	-	-	-	Weiter mit Stückliste 2.	()

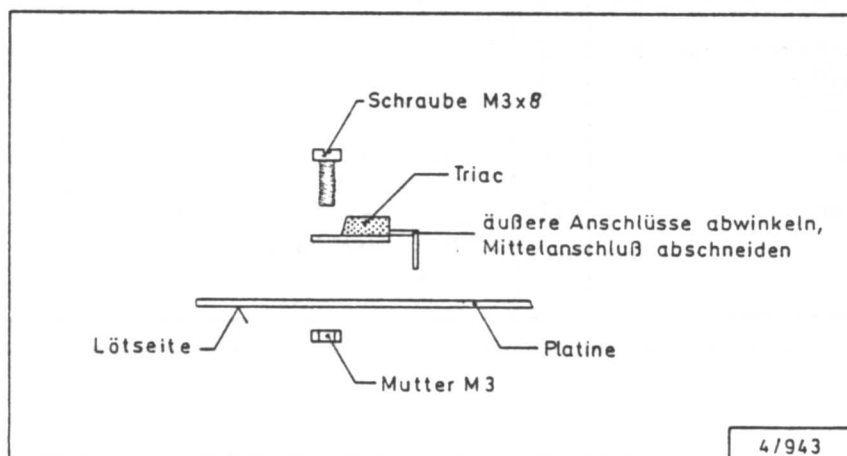


Abb. 4: Einbau des Triac auf TS 16

Stück- und Arbeitsliste 2: Bestückung der Platine GE 4

Pos.-Nr.	Artikel-Nr.	Menge	Bauteil	Pack-Nr.	Verwendung, Hinweise	Erl. (✓)
1	510137	1	Platine GE 4	13	Ca. 6,5 x 6,5 cm, Abb. 5 und 6. Vorverstärker mit 12-stufigem Eingangsabschwächer.	()
2	633322	1	Widerstand 2,2 kOhm (rt-rt-rt)	3	R 3.	()
3	633316	1	Widerstand 330 Ohm (or-or-br)	2	R 8.	()
4	633315	1	Widerstand 220 Ohm (rt-rt-br)	2	R 9.	()
5	633319	1	Widerstand 1 kOhm (br-sw-rt)	3	R 10.	()
6	633446	3	Widerstände 22 kOhm (rt-rt-or)	4	R 11, 20, 21.	()
7	633313	2	Widerstände 100 Ohm (br-sw-br)	2	R 12, 15.	()
8	633311	1	Widerstand 47 Ohm (ge-vi-sw)	1	R 13.	()
9	633312	1	Widerstand 68 Ohm (bl-gr-sw)	1	R 14.	()
10	633314	1	Widerstand 150 Ohm (br-gn-br)	2	R 17.	()
11	633324	1	Widerstand 4,7 kOhm (ge-vi-rt)	3	R 18.	()
11 a	62010	1	Diode 1 N 4148	15	Auf Pos. R 16 bestücken, Kathode	()
12	630208	1	IC-Steckfassung, 8-polig	13	Für IC 1. Richtung Platinenrand.	()
13	632014	1	Kondensator 470 pF, Styroflex	6	C 6.	()
14	632257	1	Kondensator 47 pF, keramisch	6	C 2.	()
15	642517	4	Lötstifte	12	ACHTUNG Von der Seite GE 4 A her in den kleinen Feldern IN 2, GND, IN 1 und GND einstecken und auf der Seite GE 4 B (Positionsdruckseite) verlöten.	()
16	633319	2	Widerstände 1 kOhm (br-sw-rt)	3	R 2, 5. (R 1 wird nicht bestückt.)	()
17	633321	1	Widerstand 1,5 kOhm (br-gn-rt)	3	R 4.	()
18	633318	2	Widerstände 680 Ohm (bl-gr-br)	2	R 6, 19.	()
19	633317	1	Widerstand 470 Ohm (ge-vi-br)	2	R 7.	()
19 a	632122	1	Elko 220 uF/25 V	10	C 1, Polung !	()
20	632107	1	Elko 47 uF/25 V	10	C 3, Polung !	()
21	632101	1	Elko 1 uF/50 V	10	C 4, Polung !	()
21 a	632106	1	Elko 22 uF/25 V	10	C 5, Polung !	()
22	640064	3	Schiebeschalter	12	S 1, 3, 4. Die seitlichen Laschen der Schalter müssen fest auf der Platine aufsitzen. ¹⁾	()

¹⁾ Falls der gelieferte Schalter 2 Reihen Anschlüsse (also insgesamt 6) aufweist, diese paarweise zusammenbiegen und gemeinsam einlöten.

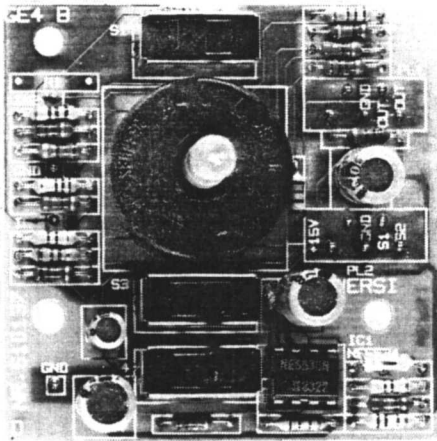


Abb. 5: Fertig bestückte Platine GE 4

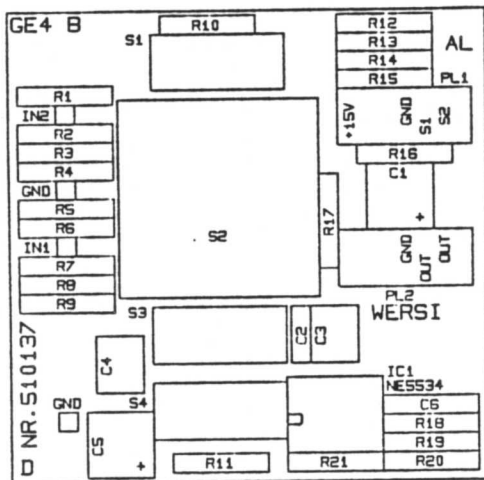


Abb. 6: Positionsdruck GE 4

Stück- und Arbeitsliste 2: Fortsetzung

Pos.-Nr.	Artikel-Nr.	Menge	Bauteil	Pack-Nr.	Verwendung, Hinweise	Erl. (✓)
23	640020A	1	Drehschalter, 12-polig	12	S 2. Auch diesen Schalter fest und gerade aufdrücken. Erst löten, wenn alle 13 Anschlüsse auf der A-Seite tatsächlich "angekommen" sind.	()
24	651145	2	Stiftleisten 5-polig, stehend	18	PL 1 und PL 2. ACHTUNG: Von der A-Seite her einsetzen und auf der B-Seite (= Positionsdruckseite) löten.	()
25	630357	1	Integr. Schaltkreis NE 5534	14	IC 1. In die Steckfassung eindrücken, Polung beachten, Vorsicht, daß keiner der Anschlüsse umknickt.	()
26	-	-	-	-	Die Platine ist nun einbaufertig, vorerst zur Seite legen.	()
27	-	-	-	-	Weiter mit Stückliste 3.	()

Stück- und Arbeitsliste 3: Bestückung der Platine GE 3

Pos.-Nr.	Artikel-Nr.	Menge	Bauteil	Pack-Nr.	Verwendung, Hinweise	Erl. (✓)
1	510136	1	Platine GE 3	13	Ca. 6,5 x 13,3 cm, Abb. 7 und 8. Graphic Equalizer, 10-fach.	()
2	633322	2	Widerstände 2,2 kOhm (rt-rt-rt)	3	R 1, 13.	()
3	633323	1	Widerstand 3,3 kOhm (or-or-rt)	3	R 2.	()
4	633317	10	Widerstände 470 Ohm (ge-vi-br)	2	R 3 bis R 12.	()
5	633332	1	Widerstand 33 kOhm (or-or-or)	4	R 14.	()
6	633446	1	Widerstand 22 kOhm (rt-rt-or)	4	R 15.	()
7	633328	1	Widerstand 15 kOhm (br-gn-or)	4	R 16.	()
8	633335	3	Widerstände 100 kOhm (br-sw-ge)	5	R 17, 22, 23.	()
9	63334	1	Widerstand 68 kOhm (bl-gr-or)	4	R 18.	()
10	633333	2	Widerstände 47 kOhm (ge-vi-or)	4	R 19, 20.	()
11	633336	1	Widerstand 150 kOhm (br-gn-ge)	5	R 21.	()
12	633325	1	Widerstand 6,8 kOhm (bl-gr-rt)	3	R 24.	()
12 a	633324	1	Widerstand 4,7 kOhm (ge-vi-rt)	3	R 25.	()
13	-	1	Stück Abfalldraht (z. B. von einem Widerstand)	-	Drahtbrücke Ju 1.	()
14	630214	3	IC-Steckfassungen 14-polig	13	Für IC 1 bis IC 3.	()
15	634208	2	Kondensatoren 0,015 uF (= 15 nF)	8	C 1, 23.	()
16	634209	1	Kondensator 0,022 uF (= 22 nF)	8	C 2.	()
17	634211	2	Kondensatoren 0,033 uF (= 33 nF)	8	C 3, 18.	()
18	634213	2	Kondensatoren 0,068 uF (= 68 nF)	8	C 4, 24.	()
19	634215	1	Kondensator 0,15 uF (= 150 nF)	9	C 5.	()
20	634217	3	Kondensatoren 0,33 uF (= 330 nF)	9	C 6, 7, 17.	()
21	634221	1	Kondensator 1 uF	9	C 8.	()
22	634201	1	Kondensator 1000 pF (= 1 nF)	7	C 11.	()
23	634203	1	Kondensator 2200 pF (= 2,2 nF)	7	C 12.	()
24	634204	1	Kondensator 3300 pF (= 3,3 nF)	7	C 13.	()
25	634205	1	Kondensator 4700 pF (= 4,7 nF)	7	C 14.	()

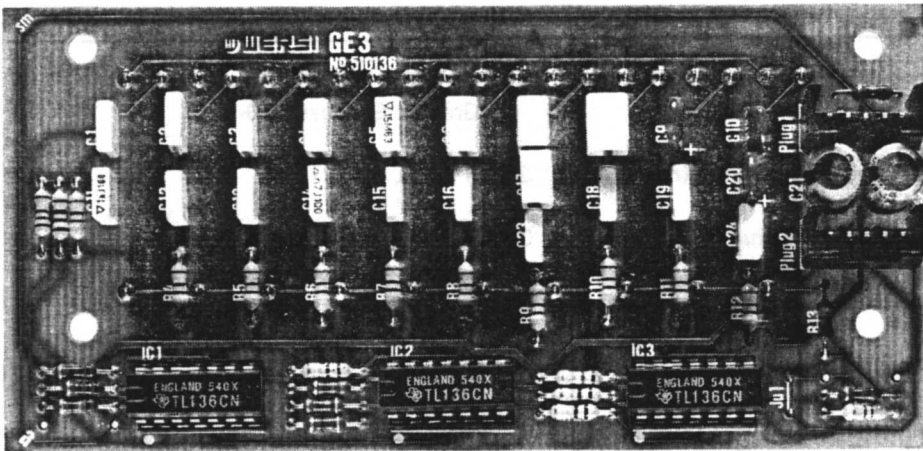


Abb. 7: Fertig bestückte Platine GE 3

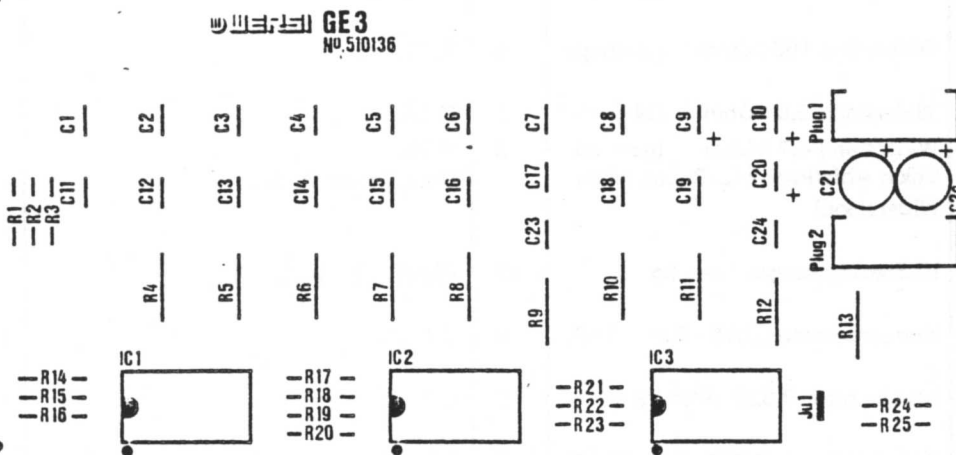
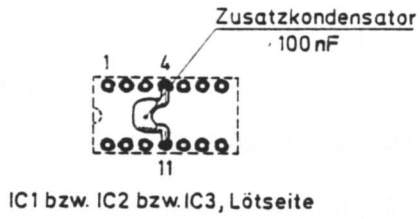


Abb. 8: Positionsdruck GE 3

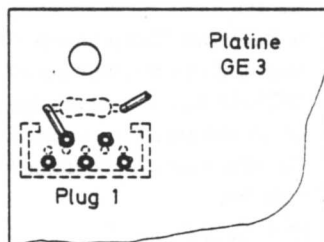
Stück- und Arbeitsliste 3: Fortsetzung

Pos.-Nr.	Artikel-Nr.	Menge	Bauteil	Pack-Nr.	Verwendung, Hinweise	Erl. (✓)
26	634206	1	Kondensator 6800 pF (= 6,8 nF)	7	C 15.	()
27	634207	1	Kondensator 0,01 uF (= 10 nF)	7	C 16.	()
28	634212	1	Kondensator 0,047 uF (= 47 nF)	8	C 19.	()
29	632131	3	Elkos 2,2 uF/16 V	10	C 9, 10, 20. Polung !	()
30	632107	2	Elkos 47 uF/25 V	10	C 21, 22. Polung !	()
31	651145	2	Stiftleisten 5-polig	18	Plug 1 und 2.	()
32	632263	3	Kondensatorn 100 nF, keram. (104)	6	ACHTUNG Auf der Platinenseite GE 3 A nach Abb. 9 jeweils von den IC-Anschlüssen 4 nach 11 (Versorgungsspannung) löten.	()
33	633136	10	Schieberegler 4,7 kOhm	12	P 1 bis P 10. Von der A-Seite der Platine her einsetzen und auf der B-Seite löten.	()
34	633315	1	Widerstand 220 Ohm (rt-rt-br)	2	Für diesen Widerstand gibt es kein nummeriertes Feld im Positionsdruck, er wird von der B-Seite (= Bestückungsseite) her in die beiden Bohrlöcher oberhalb des Plug 1 eingesetzt. Einen der Anschlüsse so kürzen, daß er nach Abb. 10 auf der A-Seite an den zweiten Stift von außen des Plug 1 gelötet werden kann, ohne andere Löttaugen zu berühren. Den anderen Widerstandsanschluß so kürzen und umknicken, daß kein Kontakt zu nahegelegenen Lötstellen entstehen kann. (Später wird hier eine Leitung angeschlossen, vgl. Abb. 26.)	()
35	630414	3	Integr. Schaltkreise TL 136	14	IC 1, 2, 3. Polung !	()
36	-	-	-	-	Die Platine ist jetzt einbaufertig. Vor-erst zur Seite legen.	()
37	-	-	-	-	Weiter mit Stückliste 4.	()



4/926 A

Abb. 9: Zusatzkondensatoren auf der A-Seite der Platine GE 3



4/926 B

Abb. 10: Zusatzwiderstand auf der B-Seite der Platine GE 3

Stück- und Arbeitsliste 4: Bestückung der Platine PA 101

Pos.-Nr.	Artikel-Nr.	Menge	Bauteil	Pack-Nr.	Verwendung, Hinweise	Erl. (✓)
1	51477	1	Platine PA 101	—	Ca. 13 x 23 cm, Abb. 11 und 12. Stromversorgung, NF-gesteuerte Einschaltstufe, elektronische Frequenzweiche, Aussteuerungsanzeige, Lautsprecherschutzschaltung.	()
2	633312	5	Widerstände 68 Ohm (bl-gr-sw)	1	R 1, 33, 34, 35, 36.	()
3	633315	5	Widerstände 220 Ohm (rt-rt-br)	2	R 2, 4, 6, 37, 47.	()
4	633317	3	Widerstände 470 Ohm (ge-vi-br)	2	R 3, 24, 39.	()
5	633314	1	Widerstand 150 Ohm (br-gn-br)	2	R 5.	()
6	633309	2	Widerstände 33 Ohm (or-or-sw)	1	R 7, 72.	()
7	633325	1	Widerstand 6,8 kOhm (bl-gr-rt)	3	R 8.	()
8	633313	1	Widerstand 100 Ohm (br-sw-br)	2	R 17.	()
9	633326	18	Widerstände 10 kOhm (br-sw-or)	4	R 10, 11, 18, 19, 20, 21, 22, 28, 29, 30, 31, 48, 50, 53, 59, 60, 62, 64.	()
10	633328	2	Widerstände 15 kOhm (br-gn-or)	4	R 12, 51.	()
11	633330	3	Widerstände 30 kOhm (or-sw-or)	4	R 13, 14, 15.	()
12	633446	7	Widerstände 22 kOhm (rt-rt-or)	4	R 9, 16, 23, 26, 44, 70, 77.	()
13	633310	1	Widerstand 15 Ohm (br-gn-sw)	1	R 27.	()
14	633353	3	Widerstände 470 kOhm (ge-vi-ge)	5	R 32, 56, 57.	()
15	633311	1	Widerstand 47 Ohm (ge-vi-sw)	1	R 38.	()
16	633335	4	Widerstände 100 kOhm (br-sw-ge)	5	R 40, 61, 73, 75.	()
17	633323	3	Widerstände 3,3 kOhm (or-or-rt)	3	R 41, 42, 43.	()
18	633336	4	Widerstände 150 kOhm (br-gn-ge)	5	R 45, 52, 54, 65.	()
19	633324	3	Widerstände 4,7 kOhm (ge-vi-rt)	3	R 46, 67, 68.	()
20	633252	1	Widerstand 330 kOhm (or-or-ge)	5	R 55.	()
21	633319	8	Widerstände 1 kOhm (br-sw-rt)	3	R 49, 58, 63, 66, 74, 76, 79, 80.	()
22	633359	2	Widerstände 4,7 MOhm (ge-vi-gn)	5	R 69, 78.	()
23	633355	1	Widerstand 1 MOhm (br-sw-gn)	5	R 71.	()

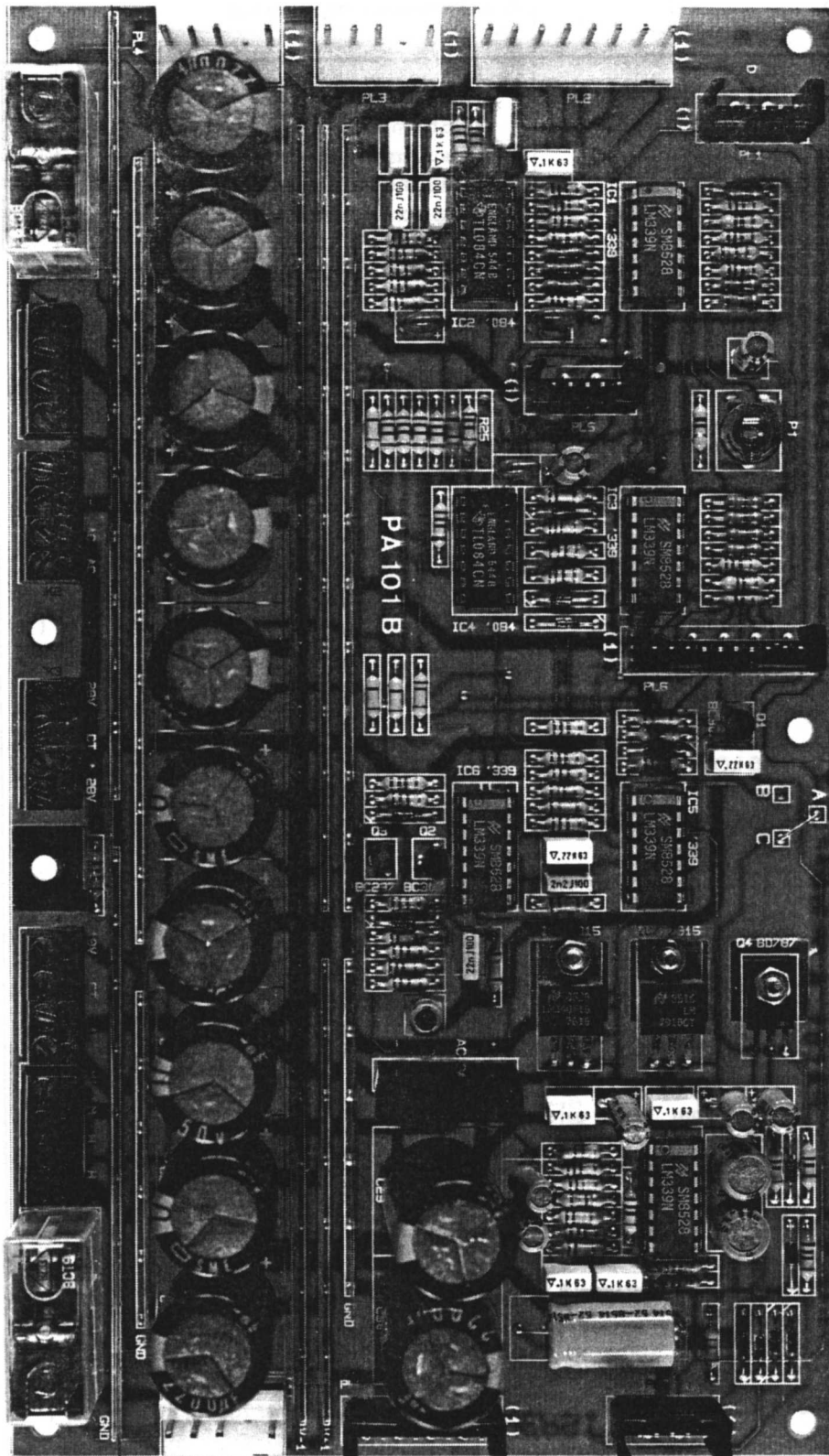


Abb. 11: Fertig bestückte Platine PA 101

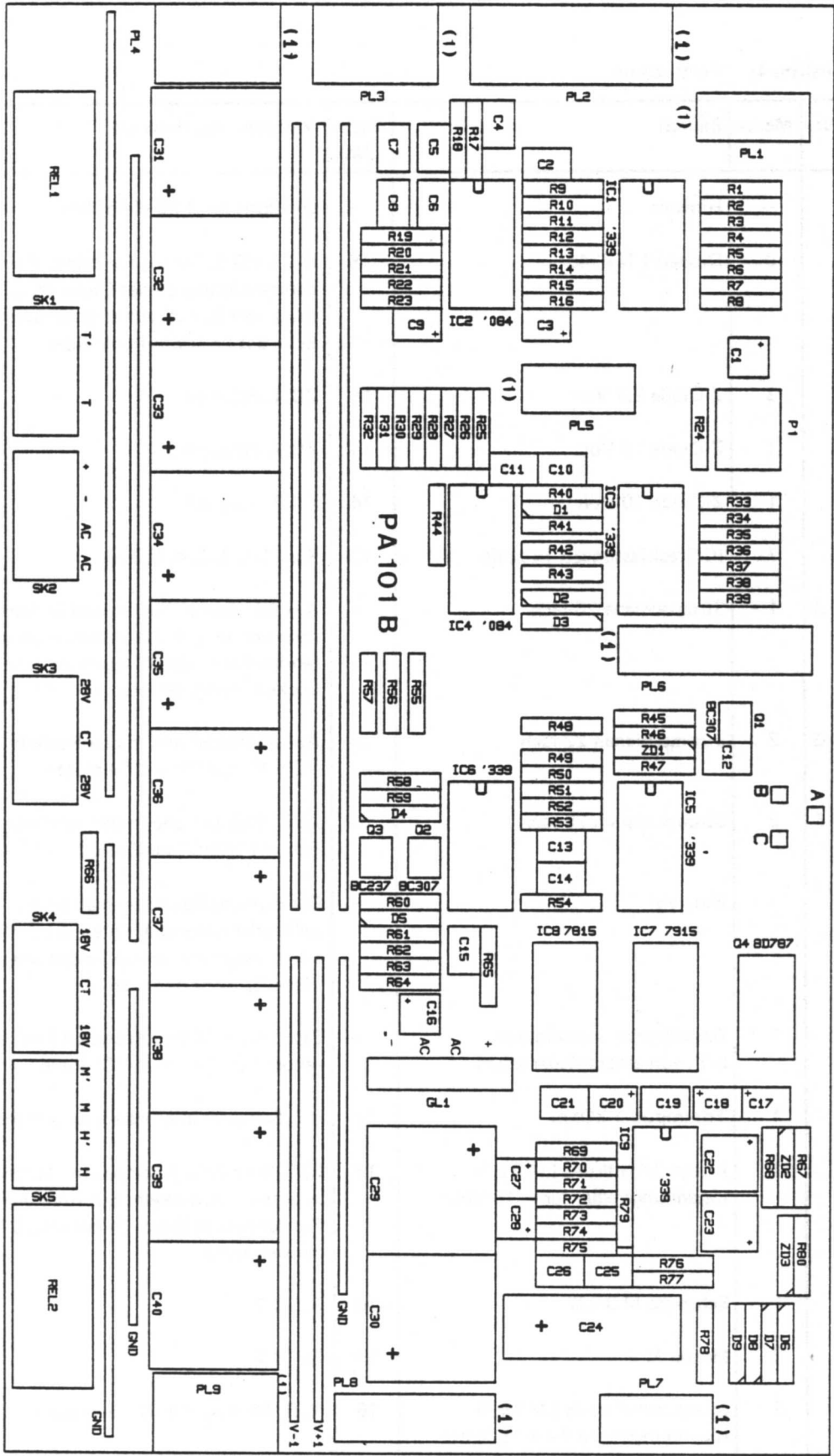


Abb. 12: Positionsdruck PA 101

Stück- und Arbeitsliste 4: Fortsetzung

Pos.-Nr.	Artikel-Nr.	Menge	Bauteil	Pack-Nr.	Verwendung, Hinweise	Erl. (✓)
24	—	—	Hinweis	—	Die Position R 25 bleibt frei.	()
25	62010	9	Dioden 1 N 4148	15	D 1 bis D 9. Polung beachten: Kathodenmarkierung an der Diode (z. B. Ring oder Punkt) zur abgeschragten Ecke des Positionsdruckfeldes.	()
26	62028	3	Z-Diode 2,7 Volt	15	ZD 1. Polung !	()
27	62018	1	Z-Diode 15 Volt	14	ZD 2. Polung !	()
28	62017	1	Z-Diode 10 Volt	14	ZD 3. Polung !	()
29	630214	7	IC-Steckfassungen 14-polig	13	Für IC 1, 2, 3, 4, 5, 6, 9.	()
30	630430 A	1	Stromschiene 26-fach	—	Auf 23 "Beine" kürzen und in dem nahe am unteren Platinenrand verlaufenden Feld "GND" (auch über die Lücke hinweg) einlöten.	()
31	630430 G	2	Stromschienen 22-fach	—	Auf 21 kürzen und in den Feldern "V + 1" und "V - 1" einlöten.	()
32	630430 F	2	Stromschienen 20-fach	—	Auf 19 kürzen und in den verbliebenen Feldern "GND" einlöten.	()
33	—	—	Hinweis	—	Die blanken Stromschienen exakt senkrecht stehend einlöten, sie dürfen sich (ausgenommen die beiden unteren "GND") nicht berühren.	()
34	—	1	Drahtbrücke (Abfalldraht z. B. von einem Widerstand)	—	Etwa in der Mitte des oberen Platinenrandes von "A" nach "C" löten.	()
35	633213	1	Trimpoti 1 kOhm	14	P 1. Schleifer in Mittelstellung drehen.	()
36	630143	1	Integr. Schaltkreis LM 7915 (Spannungsregler für - 15 Volt)	15	IC 7. Nach Abb. 13 einbauen: Anschlüsse passend abwinkeln, erst nach dem Festschrauben löten. (Nicht mit IC 8 verwechseln.)	()
37	630164	1	Schraube M 3 x 8	16	Zu IC 7.	()
38	652422	1	Mutter M 3	16	Zu IC 7.	()
39	630142	1	Integr. Schaltkreis LM 7815 (Spannungsregler für + 15 Volt)	16	IC 8. Ähnlich wie IC 7 einbauen.	()

Stück- und Arbeitsliste 4: Fortsetzung

Pos.-Nr.	Artikel-Nr.	Menge	Bauteil	Pack-Nr.	Verwendung, Hinweise	Erl. (✓)
40	630164	1	Schraube M 3 x 8	16	Zu IC 8.	()
41	652422	1	Mutter M 3	16	Zu IC 8.	()
42	634203	1	Kondensator 2200 pF (= 2,2 nF)	7	C 14.	()
43	634205	2	Kondensatoren 4700 pF (= 4,7 nF)	7	C 4, 7.	()
44	634209	3	Kondensatoren 0,022 uF (= 22 nF)	8	C 6, 8, 15.	()
45	634214	6	Kondensatoren 0,1 uF (= 100 nF)	9	C 2, 5, 19, 21, 25, 26.	()
46	634223	2	Kondensatoren 0,22 uF (= 220 nF)	9	C 12, 13.	()
47	632131	3	Elkos 2,2 uF/16 V, stehend	10	C 3, 9, 11. Polung beachten ! (Bei C 11 Pluspol Richtung C 10.)	()
48	632137	1	Elko 4,7 uF/63 V, stehend.	10	C 10. Pluspol Richtung C 11.	()
49	632110	4	Elkos 10 uF/40 V, stehend	10	C 1, 17, 18, 20, Polung !	()
49a	632106	1	Elko 22 uF/25 V, stehend	10	C 16, Polung !	()
50	632109	2	Elkos 100 uF/25 V, stehend	10	C 22, 23. Polung !	()
51	631523	1	Elko 100 uF/63 V, liegend	10	C 24. Polung !	()
51 a	632107	1	Elko 47 uF/25 V, stehend	10	C 27. Polung !	()
52	632101	1	Elko 1uF/50 V, stehend	10	C 28. Polung !	()
53	631307	2	Transistoren BC 307	15	Q 1, 2.	()
54	631237	1	Transistor BC 237	16	Q 3.	()
55	631187	1	Transistor BD 787	17	Q 4.	()
56	630164	1	Schraube M 3 x 8	16	Zu Q 4.	()
57	652422	1	Mutter M 3	16	Zu Q 4.	()
58	651145	3	Stiftleisten 5-polig	18	PL 1, 5, 7.	()
59	651158	1	Stiftleiste 8-polig	18	PL 2. Hochstehende Kunststoffseite näher beim Platinenrand.	()
60	651154	3	Stiftleisten 4-polig (mit Lücke)	18	PL 3, 4, 9.	()
61	651140	1	Stiftleiste 10-polig	18	PL 6. Offene Seite Richtung IC 3.	()
62	651148	1	Stiftleiste 8-polig	18	PL 8. Offene Seite zum nahen Platinenrand.	()

Stück- und Arbeitsliste 4: Fortsetzung

Pos.-Nr.	Artikel-Nr.	Menge	Bauteil	Pack-Nr.	Verwendung, Hinweise	Erl. (✓)
63	652893	5	Schraubklemmen 4-polig	12	SK 1 bis SK 5. Einsteckseite jeweils zum nahen Platinenrand.	()
64	631410	1	Brückengleichrichter RS 402 o. ä.	15	GL 1. Polung beachten ! (Minuspol nahe der oberen Stromschiene "GND".)	()
65	652130	2	Relais	11	REL 1 und REL 2.	()
66	632134	12	Elkos 2200 uF/50 V	11	C 29 bis C 40. Hier können Sie bei Falschpolung ein seltenes Spektakel erleben: Der Elko bläht sich auf und verspritzt – häufig explosionsartig – eine klebrige, ätzende Flüssigkeit, die nicht nur penetrant übel riecht, sondern auch andere Bauteile zerstört. Also doppelte Vorsicht, die Polarität ist – meist am Minuspol – deutlich markiert.	()
67	630355	5	Integr. Schaltkreise LM 339	14	IC 1, 3, 5, 6, 9. Polung !	()
68	630101	2	Integr. Schaltkreise TL 084	14	IC 2, 4. Polung !	()
69	–	–	–	–	Die Platine ist nun einbaufertig, vorerst zur Seite legen.	()
70	–	–	–	–	Weiter mit Stückliste 5.	()

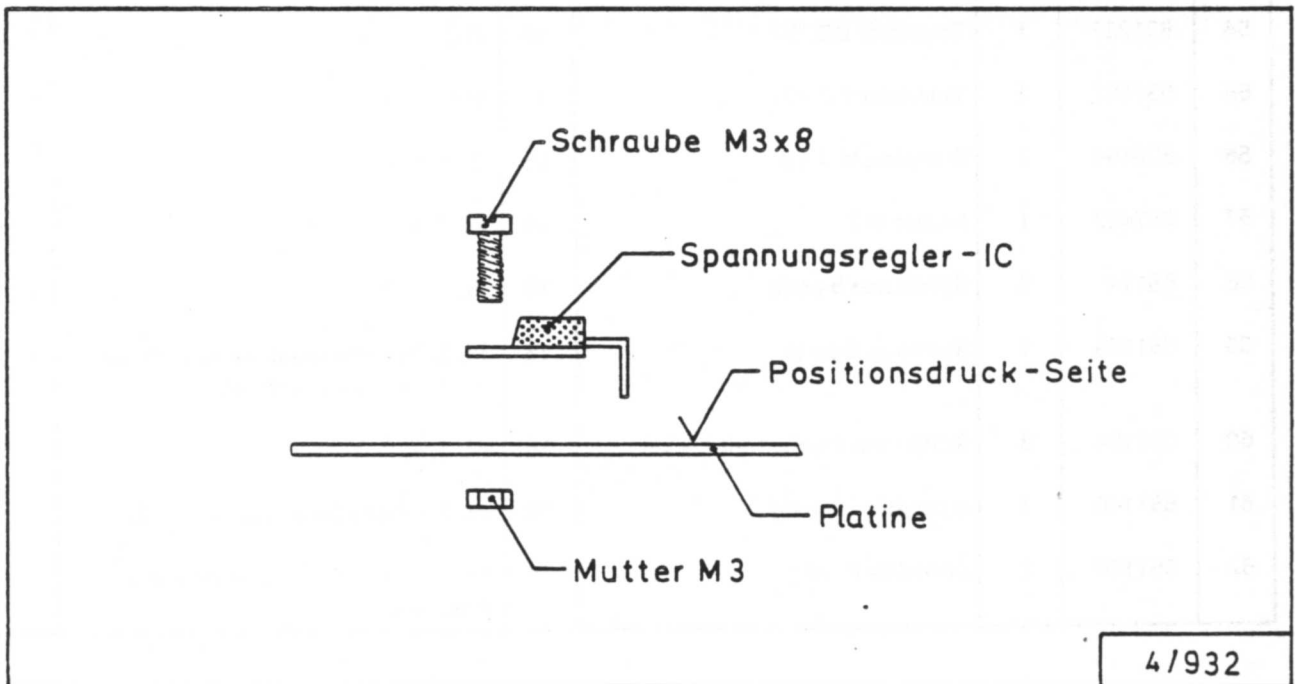


Abb. 13: Einbau der Spannungsregler IC 7 und IC 8

Stück- und Arbeitsliste 5: Bestückung der Platinen PA 102
(Die aufgelisteten Mengenangaben gelten für 3 Platinen)

Pos.-Nr.	Artikel-Nr.	Menge	Bauteil	Pack-Nr.	Verwendung, Hinweise	Erl. (✓)
1	51478	3	Platinen PA 102	13	Ca. 9,5 x 4 cm, Abb. 14 und 15. Endstufen für Mittelton (1) und Tiefton (2 x in Brückenschaltung). Die drei Platinen werden genau gleich bestückt, zweckmäßig parallel.	()
2	633444	3	Widerstände 10 Ohm (br-sw-sw)	1	R 1.	()
3	633311	3	Widerstände 47 Ohm (ge-vi-sw)	1	R 2.	()
4	633328	3	Widerstände 15 kOhm (br-gn-or)	4	R 3.	()
5	633317	3	Widerstände 470 Ohm (ge-vi-br)	2	R 4.	()
6	633318	3	Widerstände 680 Ohm (bl-gr-br)	2	R 5.	()
7	633446	3	Widerstände 22 kOhm (rt-rt-or)	4	R 6.	()
8	633324	3	Widerstände 4,7 kOhm (ge-vi-rt)	3	R 7.	()
9	630430G	1	Stromschiene 22-fach	—	Ju 1. Drei Stücke mit je 5 Beinen abschneiden und auf der langen Linie "GND" einlöten. (Rest der Stromschiene aufbewahren.)	()
10	632255	6	Kondensatoren 1 nF, keram. (102)	6	C 5, 7.	()
11	632132	6	Elkos 10 uF/63 V, liegend	10	C 1, 6. Polung!	()
12	631523	3	Elkos 100 uF/63 V, liegend	10	C 2. Polung!	()
13	634214	3	Kondensatoren 0,1 uF (= 100 nF)	9	C 3.	()
14	632106	3	Elkos 22 uF/25 V, stehend	10	C 4. Polung!	()
15	632133	3	Elkos 68 uF/6,3 V, stehend	10	C 8. Polung!	()
16	651154	3	Stiftleisten 4-polig (mit Lücke)	18	Plug 1. Hochstehende Kunststoffseite näher beim Platinenrand.	()
17	651155	3	Stiftleisten 2-polig	18	Plug 2. Kante wie bei Plug 1.	()
18	522093	6	Winkel ca. 29 x 34 mm	16	Nach Abb. 16 je 2 auf der Positionsdrukseite der Platinen PA 102 montieren.	()
19	630164	6	Schrauben M 3 x 8	16	Befestigung der Winkel an den Platinen.	()
20	652422	6	Muttern M 3	16	Zu Pos. 19.	()

Stück- und Arbeitsliste 5: Fortsetzung

Pos.-Nr.	Artikel-Nr.	Menge	Bauteil	Pack-Nr.	Verwendung, Hinweise	Erl. (✓)
21	-	-	-	-	Die drei Platinen PA 102 sind nun – ausgenommen die Hybrid-Endstufen – fertig zum Einbau. Vorerst zur Seite legen.	()
22	-	-	-	-	Weiter mit Stückliste 6.	()

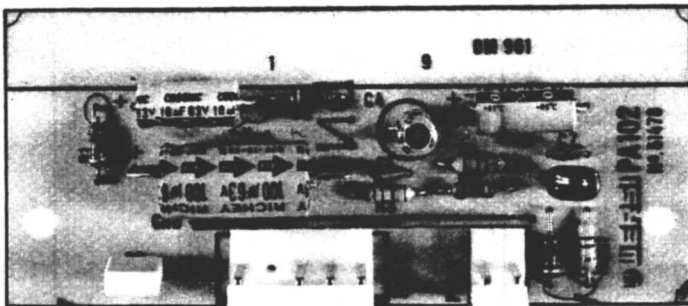


Abb. 14: Fertig bestückte Platine PA 102

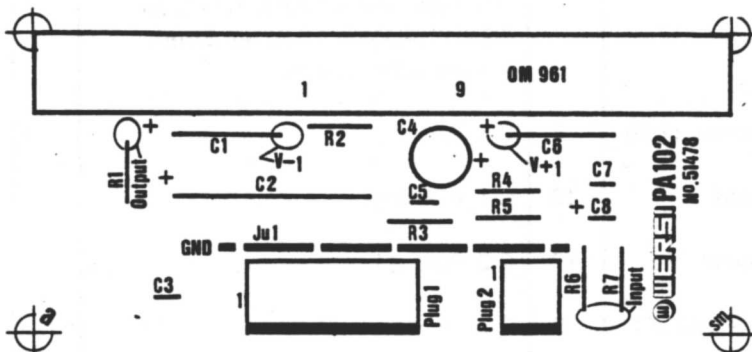
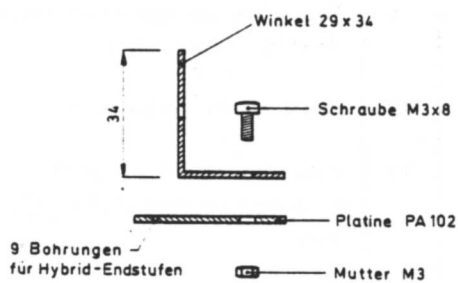


Abb. 15: Positionsdruck PA 102



4/923

Abb. 16: Montage der Tragewinkel an den Platinen PA 102 und 103

Stück- und Arbeitsliste 6: Bestückung der Platine PA 103

Pos.-Nr.	Artikel-Nr.	Menge	Bauteil	Pack-Nr.	Verwendung, Hinweise	Erl. (✓)
1	51479	1	Platine PA 103	13	Ca. 9,5 x 3 cm, Abb. 17 und 18. Endstufe für den Hochtonbereich.	()
2	633446	3	Widerstände 22 kOhm	4	R 1, 2, 4.	()
3	633318	1	Widerstand 680 Ohm (bl-gr-br)	2	R 3.	()
4	633328	1	Widerstand 15 kOhm (br-gn-or)	4	R 5.	()
5	633308	1	Widerstand 4,7 Ohm (ge-vi-go)	3	R 6.	()
6	62012	2	Dioden 1 N 4002	15	D 1, 2. Polung !	()
7	—	1	Stromschiene (Rest aus Stückliste 5)	—	Ggf. auf 6 "Beine" kürzen und bei "GND" einlöten.	()
8	632133	1	Elko 68 uF/6,3 V, stehend	10	C 1. Polung !	()
9	632132	2	Elkos 10 uF/63 V, liegend	10	C 2, 3. Polung !	()
10	634214	1	Kondensator 0,1 uF (= 100 nF)	9	C 4.	()
11	651155	1	Stiftleiste 2-polig	18	Pl. 2. Hochstehende Kunststoffkante nahe bei der Stromschiene.	()
12	651148	1	Stiftleiste 8-polig	18	Plug 1. Offene Seite zum Platinenrand.	()
13	522093	2	Winkel ca. 29 x 34 mm	16	Ähnlich wie schon bei den Platinen PA 102 (vgl. Abb. 16) mit den kürzeren Schenkeln auf die Platine PA 103 schrauben.	()
14	630164	2	Schrauben M 3 x 8	16	Befestigung der Winkel an der Platine.	()
15	652422	2	Muttern M 3	16	Zu Pos. 14.	()
16	—	—	—	—	Die Platine PA 103 ist jetzt — ausgenommen der Endstufen-Schaltkreis — fertig zum Einbau. Vorerst zur Seite legen.	()
17	—	—	—	—	Weiter mit Stückliste 7.	()

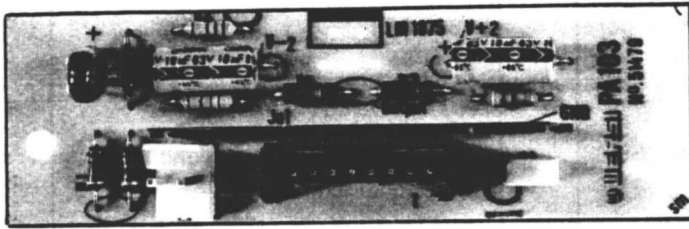


Abb. 17: Fertig bestückte Platine PA 103

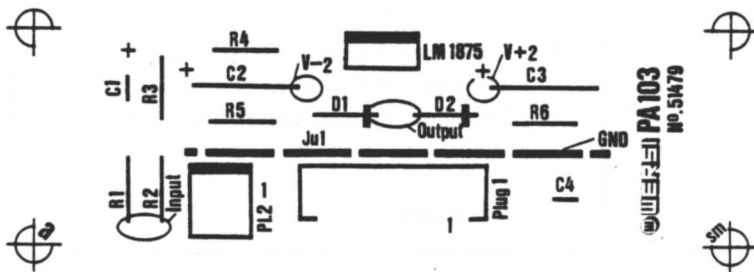


Abb. 18: Positionsdruck PA 103

Stück- und Arbeitsliste 7: Bestückung der Platine DY 100

Pos.-Nr.	Artikel-Nr.	Menge	Bauteil	Pack-Nr.	Verwendung, Hinweise	Erl. (✓)
1	51220	1	Platine DY 100	13	Ca. 2,5 x 9 cm, Abb. 19. Aussteuerungsanzeige.	()
2	62003	1	Leuchtdiode, rot	17	Von der unbedruckten Platinenseite her ganz rechts – bezogen auf Abb. 19 – bis zum Anschlag einsetzen und auf der Leiterbahnseite festlöten. Polung beachten: Die Bohrung für die Kathode (= kürzerer LED-Anschluß) ist auf der Lötseite der Platine mit einem Punkt markiert.	()
3	62001	1	Leuchtdiode, gelb	17	Einbau neben der roten. Polung !	()
4	62002	7	Leuchtdioden, grün	17	Auf die restlichen Plätze löten, stets die Polung beachten.	()
5	K 0041	1	Flachkabel 10-adrig, ein Ende ohne Stecker, ca. 45 cm lang	22	Am steckerlosen Ende die bereits eingeritzte Isolierung vollends abziehen und die 10 Leitungsenden in die Platine DY 100 von der unbedruckten Seite her so einsetzen, daß der schwarze Kenndraht näher in Richtung der roten Leuchtdiode liegt. Auf der Leiterbahnseite löten.	()
6	–	–	–	–	Damit ist jetzt auch die letzte aller Platinen fertig bestückt. Vorerst zur Seite legen.	()
7	–	–	–	–	Weiter mit Stückliste 8.	()



Abb. 19: Fertig bestückte Platine DY 100

Stück- und Arbeitsliste 8: Vorbereitung der Kühlkörper

Pos.-Nr.	Artikel-Nr.	Menge	Bauteil	Pack-Nr.	Verwendung, Hinweise	Erl. (✓)
1	630389	2	Rippenkühlkörper	—	Ca. 30 x 8 x 4 cm. Die beiden Kühlkörper sind zunächst genau gleich.	()
2	631411	1	Gleichrichter BYW 21 o. ä.	15	Nach Abb. 20 in der Mitte eines der beiden Kühlkörper festschrauben. ACHTUNG – WICHTIG Die Polarität muß – vor allem beim späteren Anschluß – unbedingt beachtet werden, Falschpolung führt zur Zerstörung entweder des Gleichrichters oder sämtlicher Elkos auf der Platine PA 101 !	()
3	630173	1	Schraube M 4 x 20	16	Befestigung des Gleichrichters.	()
4	652808	1	U-Scheibe 4 mm	16	Zu Pos. 3.	()
5	652803	1	Zahnscheibe 4 mm	16	Zu Pos. 3.	()
6	—	1	Platine PA 102	—	Eine der nach Stückliste 5 bestückten Platinen PA 102 zusammen mit einer Hybrid-Endstufe nach Abb. 20 am Kühlkörper festschrauben. Hierzu den Hybrid-IC zuerst ohne zu löten in die PA 102 einsetzen – Aufdruck "OM 961" zu den Bauteilen hin – das Ganze am Kühlkörper festschrauben und dann die IC-Anschlüsse auf PA 102 löten.	()
X 7	630140	1	Hybrid-Endstufe OM 961	17	Siehe Abb. 20, links.	()
8	630173	2	Schrauben M 4 x 20	16	Befestigung der PA 102-Einheit am Kühlkörper.	()
9	652803	2	Zahnscheiben 4 mm	16	Zu Pos. 8.	()
10	—	1	Platine PA 103	—	Die nach Stückliste 6 bestückte Platine PA 103 zusammen mit dem IC LM 1875 nach Abb. 20 am Kühlkörper festschrauben. Zweckmäßig zuerst den IC lose in die Platine stecken, das Ganze am Kühlkörper festschrauben und zuletzt die 5 IC-Anschlüsse auf der Platine verlöten. Isolierscheibe und Isolierbuchse beachten !	()
11	630338	1	Integr. Schaltkreis LM 1875	17	Siehe Abb. 20, rechts.	()

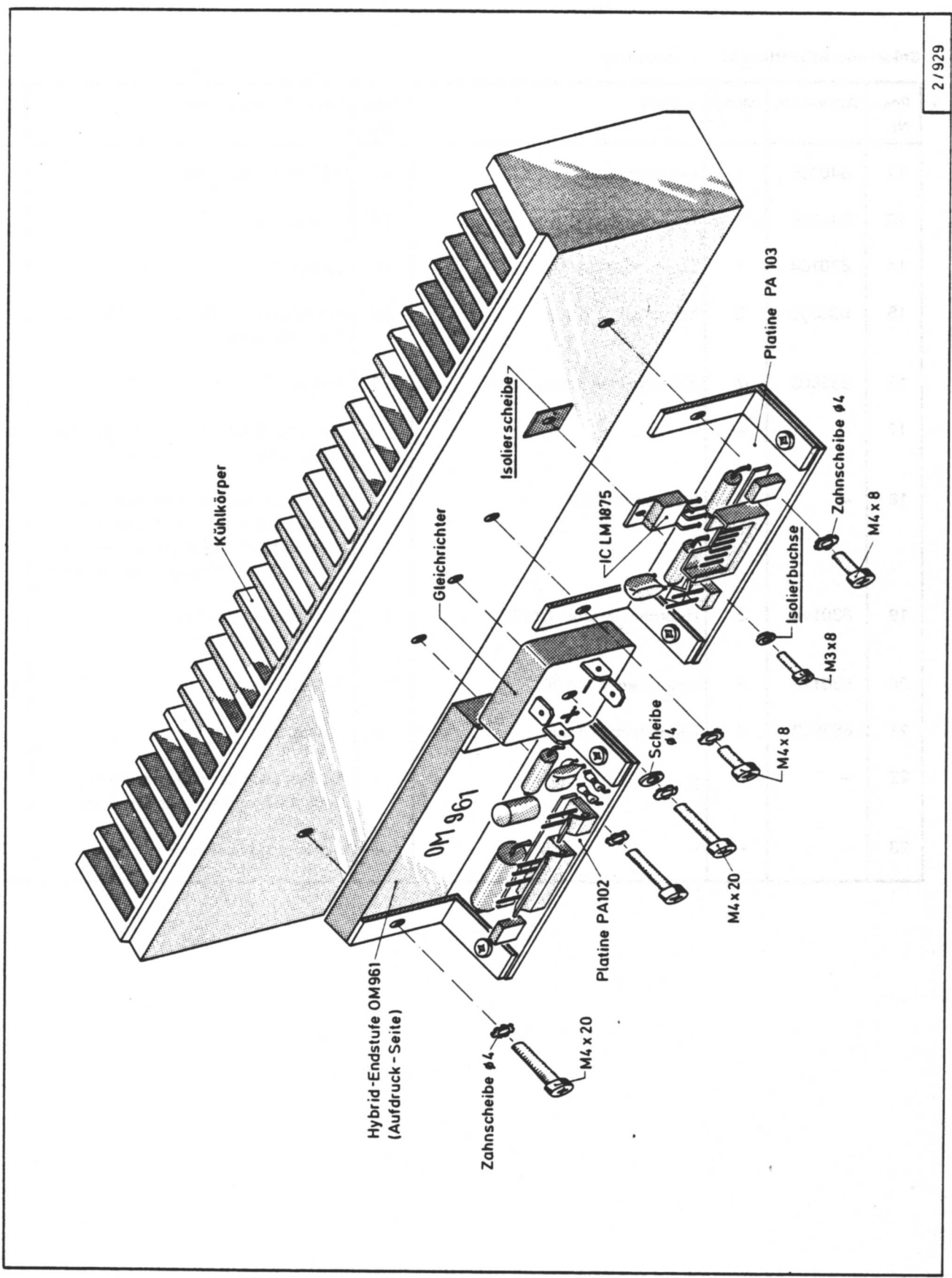


Abb. 20: Vorbereitung der Kühlkörper

Stück- und Arbeitsliste 8: Fortsetzung

Pos.-Nr.	Artikel-Nr.	Menge	Bauteil	Pack-Nr.	Verwendung, Hinweise	Erl. (✓)
12	640256	1	Isolierscheibe	17	Zu Pos. 11, Abb. 20.	()
13	640257	1	Isolierbuchse	17	Zu Pos. 11.	()
14	630164	1	Schraube M 3 x 8	16	Zu Pos. 11.	()
15	630335	2	Schrauben M 4 x 8	19	Befestigung der Winkel am Kühlkörper, Abb. 20, rechts.	()
16	652803	2	Zahnscheiben 4 mm	16	Zu Pos. 15.	()
17	—	—	—	—	Der erste Kühlkörper ist damit einbaufertig. Vorerst zur Seite legen.	()
18	—	2	Platinen PA 102	—	Die beiden noch verbliebenen, nach Stückliste 5 bestückten Platinen am anderen Kühlkörper, ähnlich wie bereits in Abb. 20, links gezeigt, montieren.	()
19	630140	2	Hybrid-Endstufen OM 961	17	Zum zweiten Kühlkörper, nach dem Festschrauben löten.	()
20	630173	4	Schrauben M 4 x 20	16	Zu Pos. 18 + 19.	()
21	652803	4	Zahnscheiben 4 mm	16	Zu Pos. 20.	()
22	—	—	—	—	Jetzt ist auch der zweite Kühlkörper einbaufertig, vorerst zur Seite legen.	()
23	—	—	—	—	Weiter mit Stückliste 9.	()

Stück- und Arbeitsliste 9: Zusammenbau der Endstufe

Pos.-Nr.	Artikel-Nr.	Menge	Bauteil	Pack-Nr.	Verwendung, Hinweise	Erl. (<input type="checkbox"/>)
1	6204159	1	Chassis für Endstufe TS 5100	—	—	()
2	651010	2	Klinkenbuchsen mit Verriegelung	18	Nach Abb. 21 in die beschriftete Rückfront einsetzen, rote Verriegelungstaste jeweils links.	()
3	630181	4	Schrauben M 3 x 8, Liko	18	Befestigung der Klinkenbuchsen.	()
4	652802	4	Zahnscheiben 3 mm	18	Zu Pos. 3.	()
5	652422	4	Muttern M 3	16	Zu Pos. 3.	()
6	—	1	Platine GE 4 (Eingangsstufe)	—	Die nach Stückliste 2 aufgebaute Platine GE 4 nach Abb. 21 von innen her in die Rückfront einsetzen und auf den dort vorhandenen 3 Gewindebolzen festschrauben. (Evtl. aufgesetzte Schutzkappen vorher von den Bolzen abziehen.)	()
7	630189	3	Schrauben M 3 x 5	17	Befestigung der Platine GE 4.	()
8	551033	1	Drehknopf	12	Die Achse des 12-stufigen Eingangsschwächers mit den Fingern (Zange) bis zum linken Anschlag (gegen den Uhrzeiger) drehen. In dieser Stellung den Drehknopf so festschrauben, daß dessen Markierung auf den Frontplattendruck "+ 20 dB" zeigt. Zuletzt den Regler auf "0 dB" drehen.	()
9	642113	20	cm Litze, dünn	12	In vier gleiche Stücke (je ca. 5 cm) zerschneiden, alle Enden 1 bis 2 mm weit abisolieren, verzinnen und nach Abb. 22 zwischen der Platine GE 4 und den Klinkenbuchsen verlegen.	()
10	—	1	Platine GE 3 (Equalizer)	—	Die nach Stückliste 3 aufgebaute Platine GE 3 nach Abb. 21 in die Rückfront einsetzen und auf den dort vorhandenen 4 Gewindebolzen wie folgt festschrauben:	()
11	630189	2	Schrauben M 3 x 5	17	Befestigung der Platine GE 3 vorerst nur an den beiden unteren Bolzen, nahe am Chassisboden.	()
12	631553	2	Abstandsbolzen 15 mm	19	Befestigung der Platine GE 3 an den beiden oberen Gewindebolzen.	()

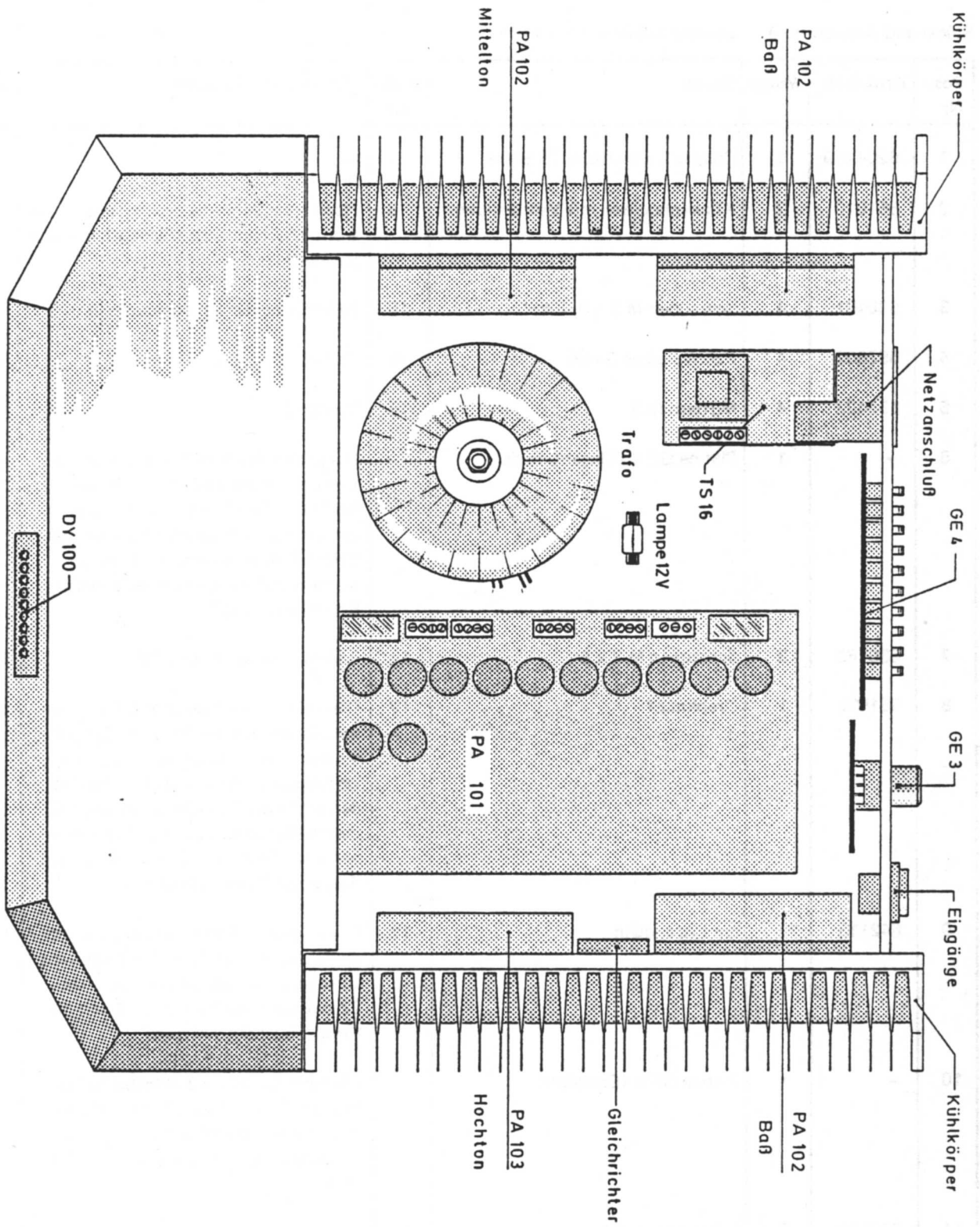


Abb. 21: Lage der Baugruppen im Chassis

Stück- und Arbeitsliste 9: Fortsetzung

Pos.-Nr.	Artikel-Nr.	Menge	Bauteil	Pack-Nr.	Verwendung, Hinweise	Erl. (✓)
13	-	-	Hinweis:	-	Später wird an diesen Bolzen eine Metall-Abschirmhaube befestigt.	()
14	-	-	-	-	-	-
15	571017	1	Lampenfassung für Sofitte	19	Nach Abb. 21 auf dem Chassisboden befestigen.	()
16	630167	1	Schraube M 3 x 10, Senkkopf	19	Zu Pos. 15, von unten durch den Chassisboden stecken.	()
17	652802	1	Zahnscheibe 3 mm	18	Zu Pos. 18.	()
18	652422	1	Mutter M 3	16	Zu Pos. 16.	()
19	-	-	Platine TS 16	-	Die nach Stückliste 1 aufgebaute Platine TS 16 nach Abb. 22 auf dem Chassisboden (Gewindebolzen) festschrauben.	()
20	630189	4	Schrauben M 3 x 5	17	Befestigung TS 16.	()
21	-	-	Platine PA 101	-	Die nach Stückliste 4 aufgebaute Platine PA 101 nach Abb. 21 auf dem Chassisboden festschrauben. Die großen 2200 uF-Elkos liegen näher in der Mitte des Chassis.	()
22	630189	7	Schrauben M 3 x 5	17	Befestigung der PA 101.	()
23	642182	1	Erdungskabel, gelb/grün ca. 15 cm lang mit Flachstecker	15	Den Flachstecker auf den Erdungsanschluß auf dem Chassisboden aufstecken, das Kabelende durch die große Öffnung (für den Netzschalter) an der Chassisrückfront nach außen führen und vorerst hängen lassen.	()
24	651126	1	Netzeinbaustecker	12	Nach Abb. 23 zunächst außerhalb des Chassis vor den dazugehörigen Frontwanddurchbruch legen.	()
25	-	-	Erdungskabel (aus Pos. 23)	-	Das gelb/grüne Erdungskabel, das bereits am Chassisboden aufgesteckt ist, nach Abb. 23 am Netzeinbaustecker, Punkt "E" anlöten.	()

Stück- und Arbeitsliste 9: Fortsetzung

Pos.-Nr.	Artikel-Nr.	Menge	Bauteil	Pack-Nr.	Verwendung, Hinweise	Erl. (✓)
26	642102	5	cm Kabel, 1 mm ² , schwarz	21	Für die Drahtbrücke am Netzeinbaustecker nach Abb. 23. Zuvor beide Kabelenden 2 bis 3 mm weit abisolieren und verzinnen. Das Abisolieren und Verzinnen gilt auch für alle folgenden Kabel im Bereich der Netzverdrahtung.	()
27	642109	30	cm Kabel, 1 mm ² , gelb	21	15 cm abschneiden (Rest aufbewahren) und nach Abb. 23 vom Netzeinbaustecker "N" zur Platine TS 16, Klemme "NO" verlegen.	()
28	642103	10	cm Kabel, 1 mm ² , braun	21	Nach Abb. 23 vom Netzeinbaustecker, "110" zu TS 16, "N 110".	()
29	642105	10	cm Kabel, 1 mm ² , blau	21	Nach Abb. 23 vom Netzeinbaustecker, "220" zu TS 16, "N 220".	()
30	-	-	Netzeinbaustecker	-	Nach sorgfältiger Kontrolle der Leitungen und Lötungen in die Chassisrückfront bis zum Einrasten eindrücken. Der Schalter (Wippe) liegt oben, auf Aus ("0") schalten.	()
31	-	-	Sicherungshalter	-	Dieses im Netzeinbaustecker steckende Teil (manchmal auch lose beigelegt) nach Abb. 24 mit Hilfe eines kleinen Schraubenziehers ähnlich wie eine Schublade herausziehen. Nach dem Anheben des Kunststoffhakens in der Mitte des Sicherungshalters läßt sich eine kleine Platte, der eigentliche Träger der Sicherungen, herausziehen.	()
32	642110	2	Sicherungen 3,15 (oder 4) A, träge	20	Für 220 Volt-Betrieb (1 x Reserve). Eine der beiden Sicherungen nach Abb. 24 oben in die Trägerplatte eindrücken.	()
33	640203	2	Sicherungen 6,3 A, träge	20	Für 110 Volt-Betrieb (1 x Reserve). Nach Abb. 24 unten eindrücken.	()
34	-	-	Sicherungs-Trägerplatte	-	Wieder bis zum Einrasten in den Sicherungshalter einsetzen.	()

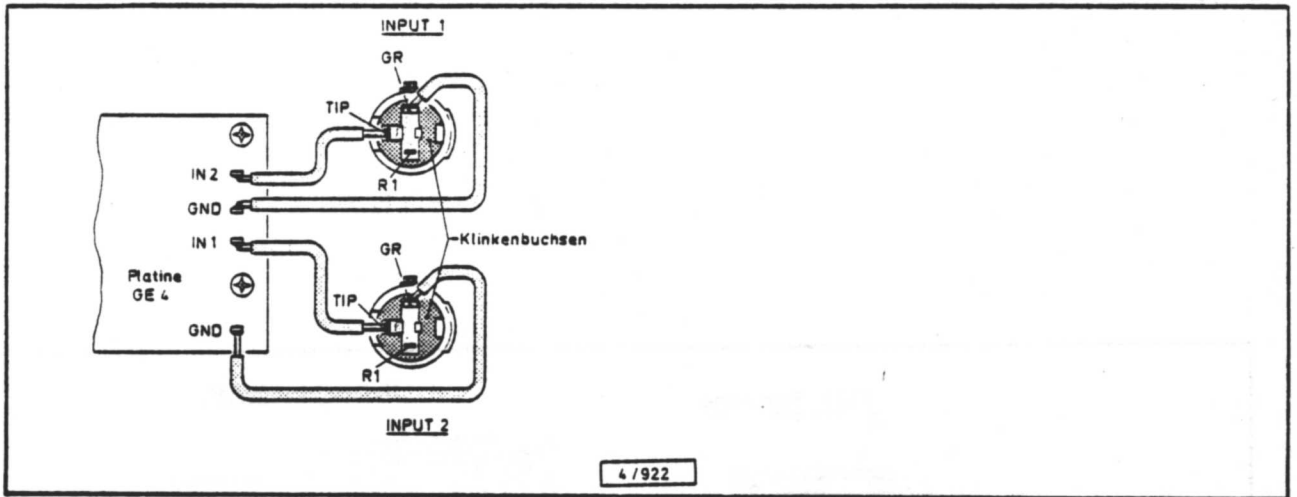


Abb. 22: Verdrahtung der Eingangsklinkenbuchsen

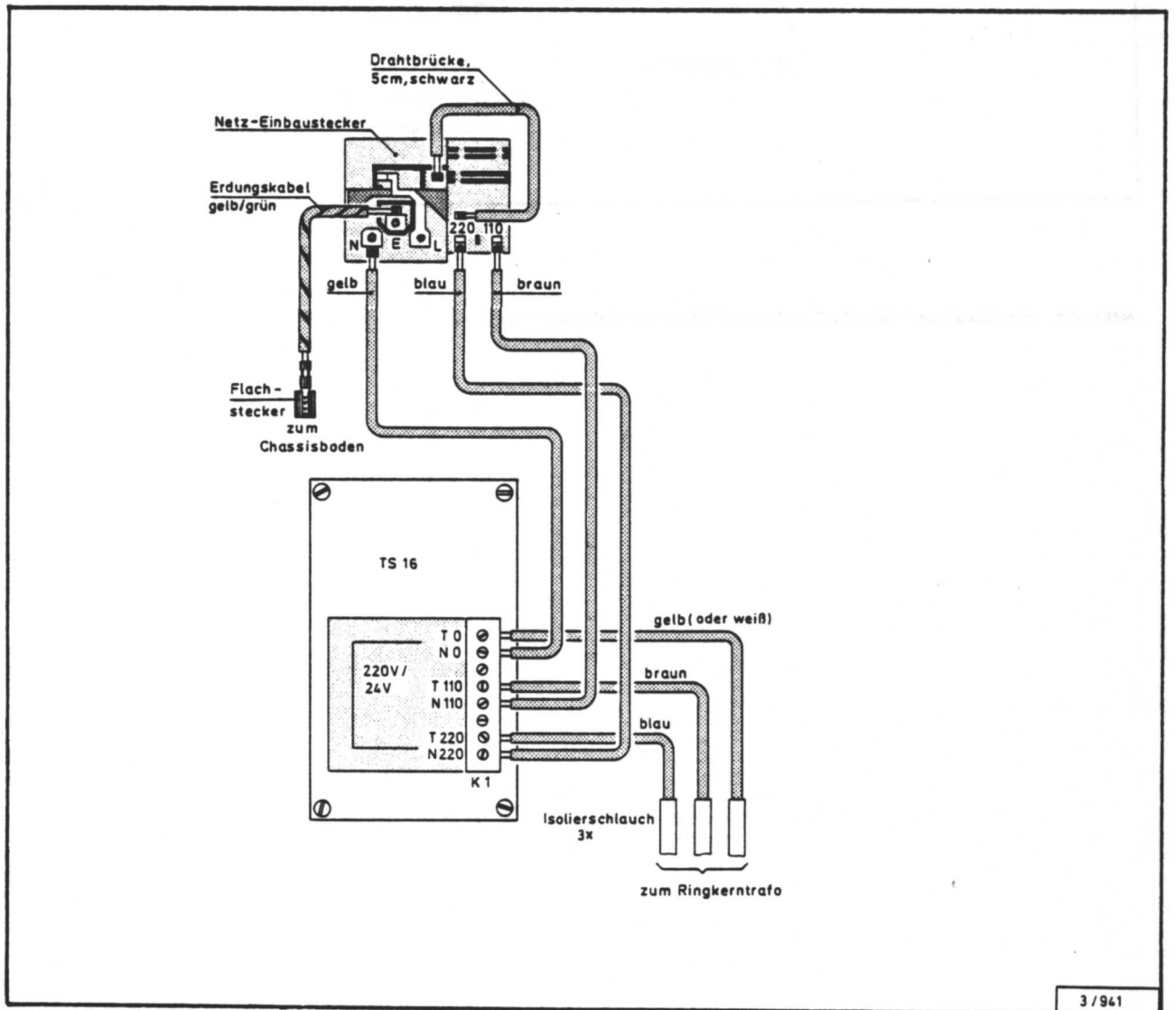
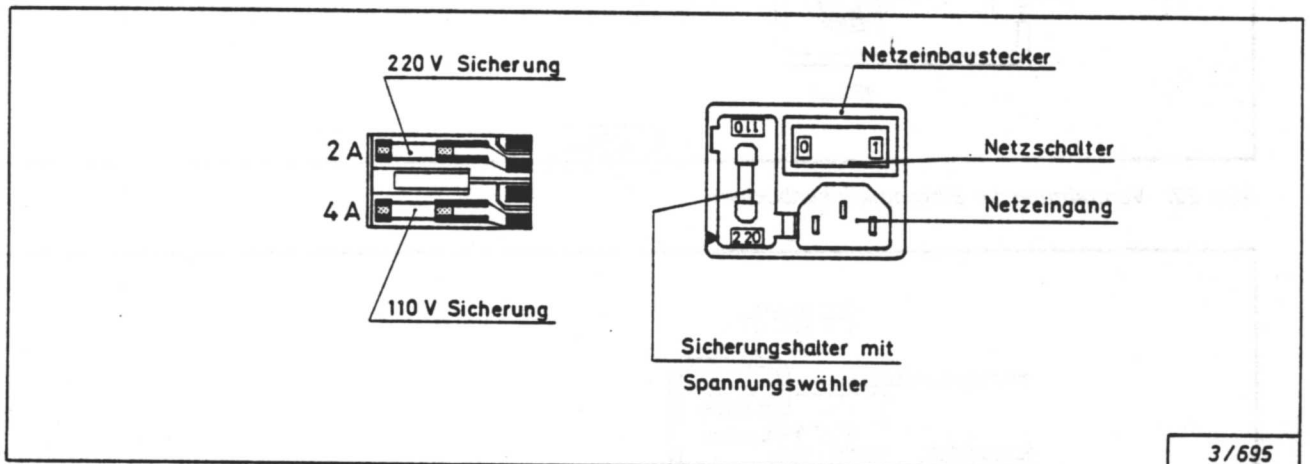


Abb. 23: Verdrahtung des Netzeinbausteckers



3 / 695

Abb. 24: Einsetzen der Netzsicherung und Wahl der Netzspannung

Stück- und Arbeitsliste 9: Fortsetzung

Pos.-Nr.	Artikel-Nr.	Menge	Bauteil	Pack-Nr.	Verwendung, Hinweise	Erl. (✓)
35	—	—	Sicherungshalter	—	Je nach vorhandener Netzspannung in verschiedener Lage in den Netzeinbaustecker eindrücken: Bei 220 V-Betrieb muß die eingeprägte "220" unten (an der keilartigen Markierung) liegen, bei 110 V-Betrieb muß die geprägte "110" unten liegen.	()
36	68025	1	Ringkerntrafo RT 450	—	Zusammen mit dem MU-Metall-Abschirmzylinder nach Abb. 21 auf dem Gehäuseboden befestigen.	()
37	51334	1	MU-Metall-Abschirmzylinder	—	Zum Trafo. (Vorsichtig behandeln, Knicke, Schnitte oder starke Erschütterungen führen zum Verlust der sonst hervorragenden magnetischen Abschirmeigenschaften.)	()
38	652438	1	Schraube M 6 x 60	20	Befestigung des Trafos von unten durch den Chassisboden.	()
39	652819	1	Scheibe 6 x 20	20	Zu Pos. 32.	()
40	650317	1	Mutter M 6, selbstsichernd	20	Zu Pos. 30.	()
41	205067	1	Abdeckhaube für den Netzeinbaustecker und den Triacschalter TS 16	—	Metallkästchen ca. 13,5 cm lang und 6 cm breit, als Berührungsschutz gegenüber der lebensgefährlichen Netzspannung.	()
42	652116	1	Gummidurchführung, oval	20	Zuerst das Flachkabel K 0031 durch die Gummidurchführung ziehen, danach das Ganze in das ovale Loch seitlich an der Abdeckhaube eindrücken.	()
43	K 0031	1	Flachkabel 5-adrig, 55 cm	22	Zur Gummidurchführung; die Kabelenden sind beliebig vertauschbar.	()
44	—	—	Anschluß	—	Die drei Leitungen gelb, braun und blau, die vom Trafo kommen und zusätzlich mit je einem Isolierschlauch überzogen sind, durch die ovale Gummidurchführung ins Innere der Abdeckhaube führen und nach Abb. 23 am Triacschalter TS 16 anklemmen: a) Gelb an T 0. b) Braun an T 110. c) Blau an T 220.	() () ()

Stück- und Arbeitsliste 9: Fortsetzung

Pos.-Nr.	Artikel-Nr.	Menge	Bauteil	Pack-Nr.	Verwendung, Hinweise	Erl. (✓)
45	-	-	Abdeckhaube	-	Das Flachkabel K 0031 am Triacschalter TS 16 auf Plug 1 aufstecken, das andere Kabelende zur Platine PA 101 führen und dort auf PL 7 aufstecken. Über die Platine TS 16 und den Netzeinbaustecker stülpen und an den vier Gewindestiften auf dem Chassisboden befestigen.	() ()
46	652423	4	Muttern M 4	20	Zu Pos. 45.	()
47	652803	4	Zahnscheiben 4 mm	16	Zu Pos. 46.	()
48	220143	1	Aufkleber "Achtung ..."	13	Auf die Abdeckhaube des Netzbereiches kleben.	()
49	-	-	Wichtiger Hinweis	-	Die Netzverdrahtung ist damit abgeschlossen. Sie wissen: Netzspannung ist lebensgefährlich. Vor jedem Öffnen der Abdeckhaube des Netzbereichs muß der Netzstecker gezogen werden.	()
50	-	-	-	-	Weiter mit Stückliste 10.	()

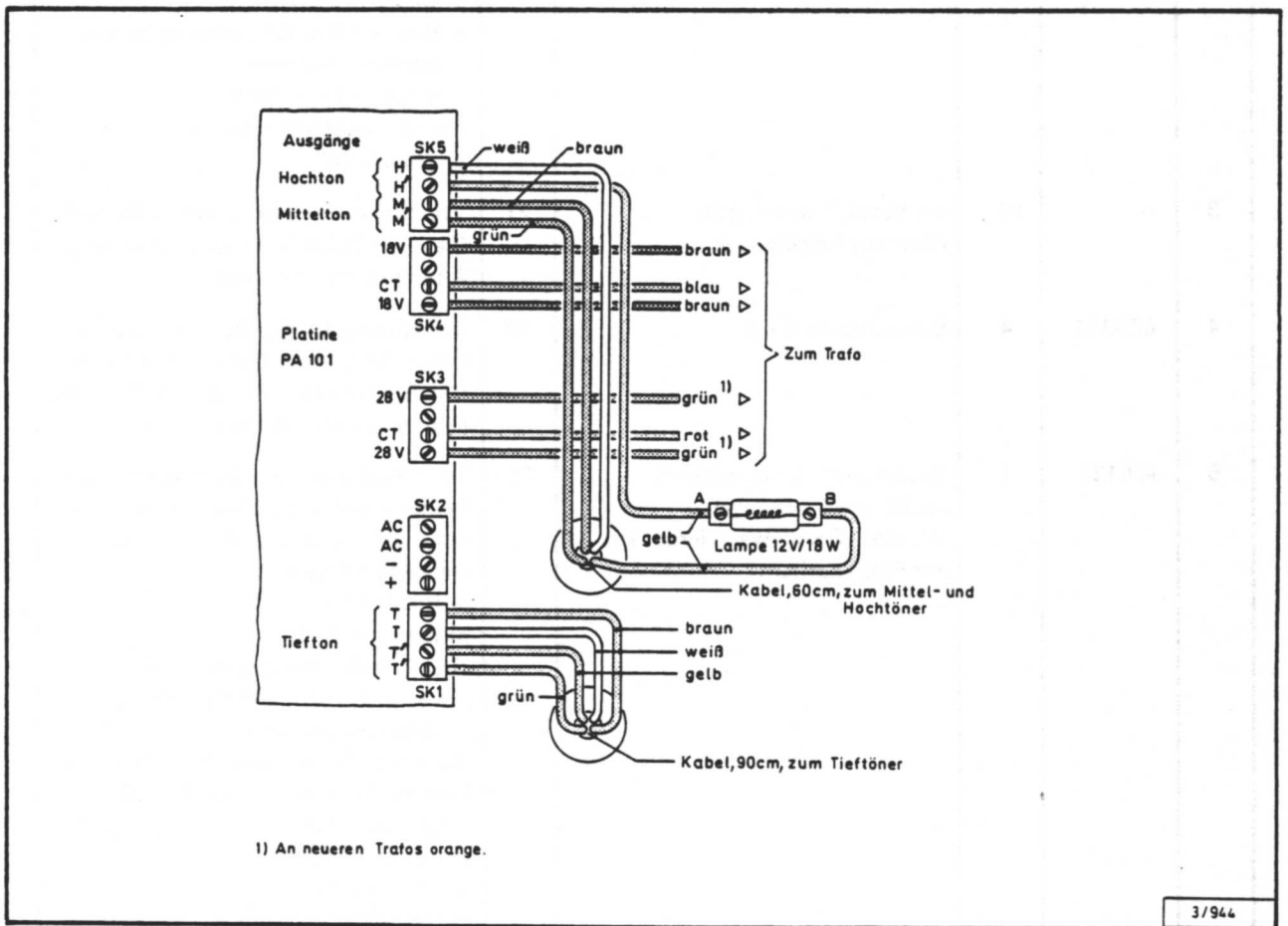


Abb. 25: Anschluß des Trafos und der Lautsprecher an der Platine PA 101

Stück- und Arbeitsliste 10: Endverdrahtung

Pos.-Nr.	Artikel-Nr.	Menge	Bauteil	Pack-Nr.	Verwendung, Hinweise	Erl. (✓)
1	-	-	Hinweis	-	Die Verdrahtung der Endstufe wird durch einbaufertige Flachkabel und Kabelbunde sehr vereinfacht, auch die wenigen Einzelleitungen sollten keine Schwierigkeiten bereiten. Gehen Sie zweckmäßig genau in der nachstehenden Reihenfolge vor und kontrollieren Sie Ihre Arbeit sofort nach Ausführung und später noch einmal komplett.	()
2	-	-	Trafo-Anschluß 2 x 28 bzw. 2 x 18 V AC	-	Nach Abb. 25 wie folgt an die Schraubklemmen SK 3 bzw. SK 4 der Platine PA 101 a) Grün – SK 3, 28 V b) Rot – SK 3, CT (eine der beiden mittleren Klemmen) c) Grün – SK 3, 28 V. Die beiden grünen Leitungen sind vertauschbar. d) Braun – SK 4, 18 V e) Blau – SK 4, CT (eine der beiden mittleren Klemmen) f) Braun – SK 4, 18 V. Die beiden braunen Leitungen sind vertauschbar.	() () () () () ()
3	-	15	cm Kabel, 1 mm ² , gelb (Rest aus Stückliste 9)	21	Von Platine PA 101, Klemme SK 5 H' (lies "Ha Strich") zur Lampenfassung, Anschluß "A", vgl. Abb. 25.	()
4	630335	4	Schrauben M 4 x 8	19	Befestigung der Kühlkörper von unten durch das Chassis. Der Kühlkörper mit dem Brückengleichrichter (vgl. Abb. 20) liegt neben der Platine PA 101.	()
5	K 0131	1	Kabelbund "Gleichrichter", ca. 26 cm, 4 Leitungen rot, blau, 2 x schwarz, einseitig mit Flachsteckern	21	Die 4 Flachstecker auf die Anschlußfahnen des Gleichrichters in der Mitte des Kühlkörpers (vgl. Abb. 20) aufstecken und zwar: a) Rot auf "+". b) Blau auf "-". c) Die beiden schwarzen – beliebig vertauschbar – auf die Wechselspannungsanschlüsse " ~ " (AC). Die vier anderen Enden an der Schraubklemme SK 2 der Platine PA 101 wie folgt anklennen: a) Rot auf "+". b) Blau auf "-". c) Die beiden schwarzen – beliebig vertauschbar – auf die Klemmen "AC".	() () () () () ()

Stück- und Arbeitsliste 10: Fortsetzung

Pos.-Nr.	Artikel-Nr.	Menge	Bauteil	Pack-Nr.	Verwendung, Hinweise	Erl. (✓)
6	K 0133	1	Kabelbund "Verstärker 3", ca. 18 cm, 4 Leitungen rot, blau, grün, schwarz, beidseitig mit 4-poligen Steckern	21	Von PA 101, PL 3 zur unmittelbar benachbarten Plug 1. (Die Kabelenden sind vertauschbar, die Stecker sind verpolungssicher.)	()
7	K 0132	2	Kabelbunde "Verstärker 1 + 2", ca. 30 cm, 4 Leitungen rot, blau, grün, schwarz, beidseitig mit 4-poligen, verpolungsgeschützten Steckern	21	a) Erster Bund von PA 101, PL 4 zu PA 102 neben dem Netzbereich, Plug 1. b) Zweiter Bund von PA 101, PL 9 zu PA 102 neben dem Trafo, Plug 1.	() ()
8	K 0134	1	Kabelbund "NF", 4 abgeschirmte Leitungen grau (15 cm), rot (26 cm) gelb (35 cm), grün (46 cm), an einem Ende mit 8-poligem Stecker, alle anderen Enden 2-polig	21	Den 8-poligen Stecker an PA 101 auf PL 2 aufstecken, breiten Wulst am Stecker in Richtung Platinenrand. Die anderen Enden wie folgt: a) Grau – PA 102 neben PA 101. b) Rot – PA 103. c) Gelb – PA 102 neben Netzbereich. d) Grün – PA 102 neben Trafo. Der breite untere Wulst an den Steckern zeigt jeweils zur hochstehenden Verpolungsschutzkante der dazugehörigen zweipoligen Stiftleiste, bei PA 102 also zum Platinenrand, bei PA 103 zur Stromschiene hin.	() () () ()
9	K 0135	1	Flachkabel 8-adrig ca. 25 cm lang	22	Von PA 101, PL 8 nach PA 103, Plug 1.	()
10	K 0117	1	Flachkabel 5-adrig ca. 9 cm lang	22	Von GE 3, Plug 2 (unten) nach GE 4, Plug 2 (unten).	()
11	K 0136	1	Flachkabel 5-adrig ca. 14 cm lang	22	Von PA 101, PL 5 nach GE 3, Plug 1 (oben).	()
12	K 0136	1	Flachkabel, 5-adrig ca. 14 cm lang	22	Nach Abb. 26 vorbereiten, d. h., nahe an einem (beliebigen) Ende die schwarze Leitung durchtrennen und aus dem Flachkabel herauslösen. Das lange Ende 1 bis 2 mm weit abisolieren und verzinnen.	()
13	–	–	–	–	Die Stecker des vorbereiteten Kabels nach Abb. 26 aufstecken, und zuletzt die schwarze Leitung am linken Ende (bezogen auf Abb. 26) des Zusatzwiderstandes 220 Ohm anlöten.	()
13 a	205028	1	Abdeckhaube für GE 3	–	Über die Platine GE 3 setzen und an den beiden Abstandsbolzen festschrauben.	()
13 b	630189	2	Schrauben M 3 x 5	17	Zu Pos. 13 a.	()

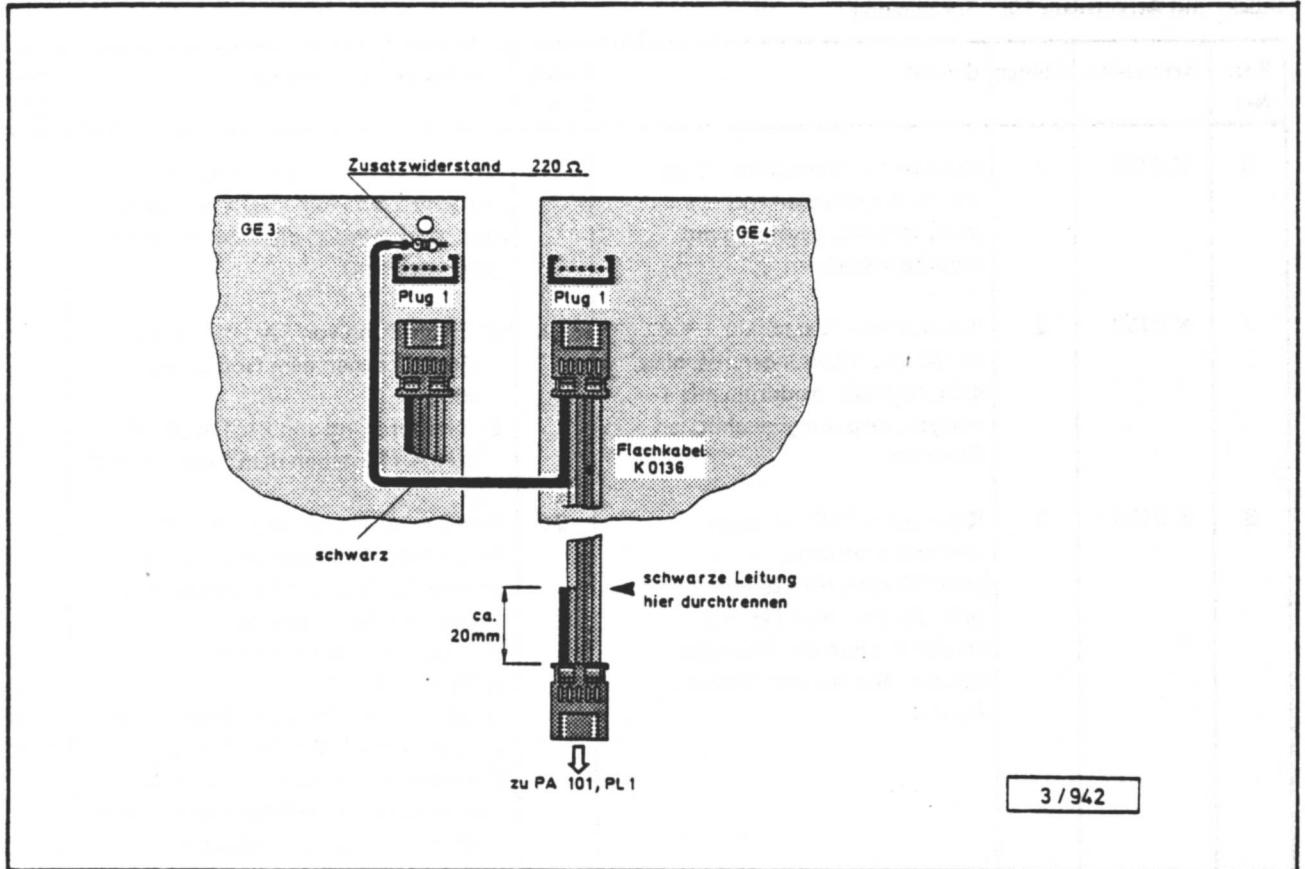


Abb. 26: Vorbereitung des Kabels K 0136

Stück- und Arbeitsliste 10: Fortsetzung

Pos.-Nr.	Artikel-Nr.	Menge	Bauteil	Pack-Nr.	Verwendung, Hinweise	Erl. (✓)
14	—	1	Haubenteil	—	Dieses dunkel lackierte Formteil, das aus Versandgründen oben auf dem Boxengehäuse TS 5100 provisorisch festgeschraubt ist, dort abnehmen und mit der breiten Seite nach oben auf den Tisch legen. (Eine weiche Unterlage schützt vor Kratzen.)	()
15	630206	4	Spanschrauben 3,5 x 25, Senkkopf	19	Zur Befestigung des Haubenteils am Chassisboden der Endstufe. Diese dazu umdrehen und an das Haubenteil heranschieben, zu den Kühlkörpern soll ca. 1 mm Luft bleiben.	()
16	—	—	—	—	Die ganze Einheit umdrehen.	()
17	522082	1	Blende für Aussteuerungsanzeige DY 100	19	Die nach Stückliste 7 bereits vorbereitete Anzeigeplatine nach Abb. 27 auf die Blende montieren.	()
18	652004	2	Abstandsrollen 4 mm	19	Zu Pos. 17, Abb. 27.	()
19	652422	2	Muttern M 3	16	Zu Pos. 17.	()
20	652227	2	Spanschrauben 3 x 12, Senkkopf	19	Befestigung der gesamten Anzeigeeinheit an der Haube.	()
21	—	—	Flachkabel 10-adrig	—	Das an der Platine DY 100 bereits angelötete Kabel (vgl. Stückliste 7) nach hinten, in Richtung Endstufe, führen, oben unter der Haube mit einer Klebeschelle festlegen und auf PL 6 der Platine PA 101 aufstecken.	()
22	—	—	—	—	Die Endstufe ist jetzt anschlussfertig, wir empfehlen die vorherige Inbetriebnahme nach Stückliste 11.	()

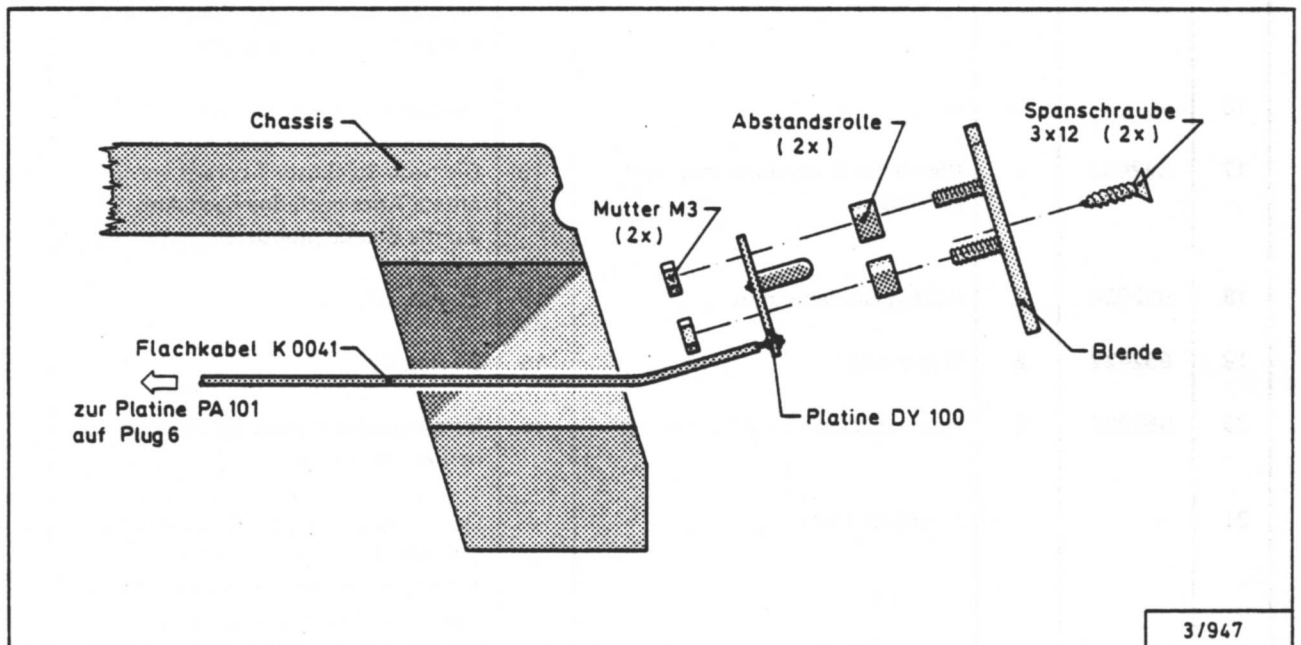


Abb. 27: Montage der Anzeigeeinheit

Stück- und Arbeitsliste 11: Inbetriebnahme

Pos.-Nr.	Artikel-Nr.	Menge	Bauteil	Pack-Nr.	Verwendung, Hinweise	Erl. (✓)
1	—	—	Voreinstellungen	—	a) Netzschalter aus ("0"). b) Schiebeschalter "Standby" nach rechts (= "zwangsweise" ein). c) Die beiden übrigen Schiebeschalter nach links. d) Drehschalter auf "0 dB". e) Alle Regler des Equalizers in Mittelstellung ("0").	() () () () ()
2	—	—	Kontrolle Netzabdeckung	—	Prüfen, ob Netzeinbaustecker und Triacschalter mit Abdeckhaube versehen sind, daß also keine Netzspannung führenden Teile berührt werden können. Nochmalige Warnung: Netzspannung ist lebensgefährlich ! Ohne Abdeckhaube darf die Endstufe nicht an das Netz angeschlossen werden.	()
3	—	—	Kontrolle der Netzspannungswahl und der Sicherung	—	Überzeugen Sie sich davon, daß die am Sicherungshalter vorgewählte Netzspannung der örtlich vorhandenen entspricht, ggf. ändern. Auch die Sicherung überprüfen: 6,3 A bei 110 V, 3,15 A (oder a A) bei 220 V.	()
4	—	—	4-adrige Kabelbunde (rot, blau, grün, schwarz)	—	Die Stecker an den Kabelbunden auf den 3 Platinen PA 102, jeweils Plug 1, vorübergehend nochmals abziehen und neben die Platinen legen.	()
5	—	—	8-adriges Flachkabel	—	Von Plug 1 der Platine PA 103 vorübergehend nochmals abziehen.	()
6	57119	1	Lampe 12 V/18 W (oder 21 W)	11	In die Fassung eindrücken (Abb. 25).	()
7	642161	1	Netzanschlußkabel	—	In den Netzanschluß der Endstufe und eine vorschriftsmäßig installierte "Schuko"-Steckdose einstecken.	()
8	—	—	Netzschalter	—	Endstufe aus respektvollem Abstand beobachten und dann vorsichtig einschalten. Wahrscheinlich leuchtet jetzt die "linkeste" aller Leuchtdioden — "ON" — auf, und die beiden Relais auf der Platine PA 101 ziehen mit deutlich hörbarem Klick an. Diese beiden "Lebenszeichen" signalisieren bereits einen hohen Grad an Funktionsfähigkeit. — Für den Fall jedoch, daß verdächtiges Knistern, evtl. verbunden mit Rauchentwicklung auftritt, sollte vor dem Entstehen größeren Schadens das Gerät sofort ausgeschaltet und nach der Ursache gesucht werden.	()

Stück- und Arbeitsliste 11: Fortsetzung

Pos.-Nr.	Artikel-Nr.	Menge	Bauteil	Pack-Nr.	Verwendung, Hinweise	Erl. (✓)
9	-	-	Netzschalter	-	Aus. – Die LED "ON" verlischt, die Relais fallen ab.	()
10	-	-	Inbetriebnahme der Hochton-Endstufe	-	Das 8-adrige Kabel wieder auf Plug 1 der Platine PA 103 aufstecken.	()
11	-	-	Netzschalter	-	Ein. – Außer dem Leuchten der LED "ON" und dem Ausziehen der Relais - wie gehabt - darf sonst keine Reaktion auftreten.	()
12	-	-	Netzschalter	-	Aus.	()
13	-	-	Inbetriebnahme der Mittelton-Endstufe	-	Den 4-adrigen Kabelbund auf Plug 1 der Mitteltonplatine PA 102 – hinten auf dem rechten Kühlkörper – aufstecken.	()
14	-	-	Netzschalter	-	Ein. – Das Ergebnis muß gleich sein wie unter Pos. 11.	()
15	-	-	Netzschalter	-	Aus.	()
16	-	-	Inbetriebnahme der beiden Baß-Endstufen	-	Die 4-adrigen Kabelbunde auf die beiden jeweils vorn liegenden Platinen PA 102, Plug 1 aufstecken.	()
17	-	-	Netzschalter	-	Ein. – Wenn auch jetzt die LED "ON" noch leuchtet und die Relais auf PA 101 anziehen, liegen mit hoher Wahrscheinlichkeit keine Fehler in den eigentlichen Endstufen vor, so daß jetzt auch erstmals Lautsprecher angeschlossen werden können.	()
18	-	-	Netzschalter	-	Aus.	()
19	-	-	Schiebeschalter "Standby"	-	Nach links schieben (= Stellung für NF-gesteuertes Einschalten.)	()
20	-	-	Netzschalter	-	Ein. – Ereignisse wie gehabt aber: Nach ca. 30 bis 45 Sekunden fallen die Relais automatisch ab, d. h. die Endstufe geht in den Standby-Betrieb, sie "wartet" jetzt auf ein NF-Eingangssignal, welches das sofortige Einschalten zur Folge hätte. (Hinweis: Die Leuchtdiode "ON" verlischt im Standby, ein evtl. auftretendes gelegentliches Glimmen ist ohne Bedeutung.)	()

Stück- und Arbeitsliste 11: Fortsetzung

Pos.-Nr.	Artikel-Nr.	Menge	Bauteil	Pack-Nr.	Verwendung, Hinweise	Erl. (✓)
9	-	-	Netzschalter	-	Aus. – Die LED "ON" verlischt, die Relais fallen ab.	()
10	-	-	Inbetriebnahme der Hochton-Endstufe	-	Das 8-adrige Kabel wieder auf Plug 1 der Platine PA 103 aufstecken.	()
11	-	-	Netzschalter	-	Ein. – Außer dem Leuchten der LED "ON" und dem Ausziehen der Relais - wie gehabt - darf sonst keine Reaktion auftreten.	()
12	-	-	Netzschalter	-	Aus.	()
13	-	-	Inbetriebnahme der Mittelton-Endstufe	-	Den 4-adrigen Kabelbund auf Plug 1 der Mitteltonplatine PA 102 – hinten auf dem rechten Kühlkörper – aufstecken.	()
14	-	-	Netzschalter	-	Ein. – Das Ergebnis muß gleich sein wie unter Pos. 11.	()
15	-	-	Netzschalter	-	Aus.	()
16	-	-	Inbetriebnahme der beiden Baß-Endstufen	-	Die 4-adrigen Kabelbunde auf die beiden jeweils vorn liegenden Platinen PA 102, Plug 1 aufstecken.	()
17	-	-	Netzschalter	-	Ein. – Wenn auch jetzt die LED "ON" noch leuchtet und die Relais auf PA 101 anziehen, liegen mit hoher Wahrscheinlichkeit keine Fehler in den eigentlichen Endstufen vor, so daß jetzt auch erstmals Lautsprecher angeschlossen werden können.	()
18	-	-	Netzschalter	-	Aus.	()
19	-	-	Schiebeschalter "Standby"	-	Nach links schieben (= Stellung für NF-gesteuertes Einschalten).	()
20	-	-	Netzschalter	-	Ein. – Ereignisse wie gehabt aber: Nach ca. 30 bis 45 Sekunden fallen die Relais automatisch ab, d. h. die Endstufe geht in den Standby-Betrieb, sie wartet jetzt auf ein NF-Eingangssignal, welches das sofortige Einschalten zur Folge hätte. (Hinweis: Die Leuchtdiode "ON" verlischt im Standby, ein evtl. auftretendes gelegentliches Glimmen ist ohne Bedeutung.)	()

Stück- und Arbeitsliste 11: Fortsetzung

Pos.-Nr.	Artikel-Nr.	Menge	Bauteil	Pack-Nr.	Verwendung, Hinweise	Erl. (✓)
21	-	-	Netzschalter	-	Aus.	()
22	-	-	Netzkabel	-	An Endstufe abziehen.	()
23	-	-	Endstufe	-	Vorerst zur Seite stellen.	()
24	-	-	-	-	Weiter mit Stückliste 12.	()

Stück- und Arbeitsliste 12: Aufbau der Box

(Die Nummern in der Spalte "Pack-Nr." beziehen sich auf den Bausatz 310505 – KLEINTEILE)

Pos.-Nr.	Artikel-Nr.	Menge	Bauteil	Pack-Nr.	Verwendung, Hinweise	Erl. (✓)
1	– 233653 233664 233666 233667	1	Leergehäuse TS 5100, – Nußbaum antik – Palisander – Eiche rustikal – Weiß	–	Auf den Rücken legen und die (nur aufgeklebte) Frontwand abziehen.	()
2	652235	1	Dämmplatte ca. 60 x 125 cm	–	Lose in der Box liegend. Herausnehmen und zwei Zuschnitte abschneiden: A : 45 x 95 B : 45 x 30.	()
3	–	–	Zuschnitt A	–	Mit der hellen Seite auf die Boxenrückwand (innen) kleben. Für die Querstrebe in der Mitte der Box einen entsprechenden Einschnitt machen.	()
4	631500	1	Tube Silicon-Klebstoff	1	Zu den Dämmplatten. An den Ecken und einigen weiteren Stellen punktförmig kleben.	()
5	–	–	Zuschnitt B	–	Auf den Boden der Box kleben. (Alle übrigen Wände erhalten keine Dämmplatten.)	()
6	631554	1,50	m 4-adriges Kabel (4 x 1,5 mm ²)	–	Ein Stück von 60 cm abschneiden (Rest aufbewahren), und die äußere Kunststoffummantelung an einem Ende 20 cm und am anderen Ende 25 cm weit entfernen. Alle Enden der freigelegten vier farbigen Leitungen 2 bis 3 mm weit abisolieren, die einzelnen Kupferdrähtchen ggf. zusammendrehen und verzinnen.	()
7	642008	1	Kabeldurchführung	1	Das vorbereitete Kabelstück nach Abb. 28 durch eine Kabeldurchführung und das Deckelbrett der Box verlegen.	()
8	–	–	–	–	Die grüne und braune Leitung durch ein Loch in der "Schüssel" für den Mitteltöner führen (4 mm Ø, selbst bohren).	()

Stück- und Arbeitsliste 12: Fortsetzung

Pos.-Nr.	Artikel-Nr.	Menge	Bauteil	Pack-Nr.	Verwendung, Hinweise	Erl. (✓)
9	319630	1	Mittelton-Lautsprecher ca. 26 cm Ø	–	Zunächst neben die dazugehörige Öffnung auf die Box legen und die beiden Leitungen anlöten: – grün an die markierte – braun an die nicht markierte An- schlußfahne.	()
10	–	–	Dämmplattenrest	–	Aus dem Reststreifen zwei halbkreis- förmige Stücke schneiden, die auf den Boden der "Schüssel" passen. Ein- legen.	()
11	522016	4	Klemmwinkel	2	Zum Festklemmen des eingelegten Mitteltöners nach Abb. 29.	()
12	630205	4	Schrauben M 6 x 40	2	Zu den Klemmwinkeln. (Die entsprechenden Muttern sind bereits werkseitig in der Box einge- schlagen.)	()
13	2139853	4	Beilagscheiben 6 mm	2	Zu den Schrauben.	()
14	319628	1	Hochtton-Druckkammerlaut- sprecher	–	Neben den viereckigen Schallwand- ausschnitt legen.	()
15	–	–	60 cm-Kabelstück	–	Die beiden Leitungen gelb und weiß des bereits eingebauten Kabels zum Hochtöner herausziehen und an dessen Löt-fahne bzw. den dort aufgesteckten Flachsteckern anlöten: – weiß an den markierten – gelb an den unmarkierten Anschluß.	() ()
16	652136	4	Spanschrauben 4 x 30	1	Befestigung des Hochtöners.	()
17	–	90	cm 4-adriqes Kabel (Rest von Pos. 6)	–	An einem Ende 5 cm, am anderen 8 cm weit abmanteln, vgl. Abb. 28.	()
18	–	–	–	–	Die Enden der 5 cm langen Leitungen (Abb. 28) jeweils 2 bis 3 mm abiso- lieren und verzinnen.	()
19	–	–	–	–	Die Enden der 8 cm langen Leitungen jeweils ca. 15 mm abisolieren, paar- weise – weiß + braun bzw. gelb + grün – fest zusammendrehen und sparsam ver- zinnen.	()

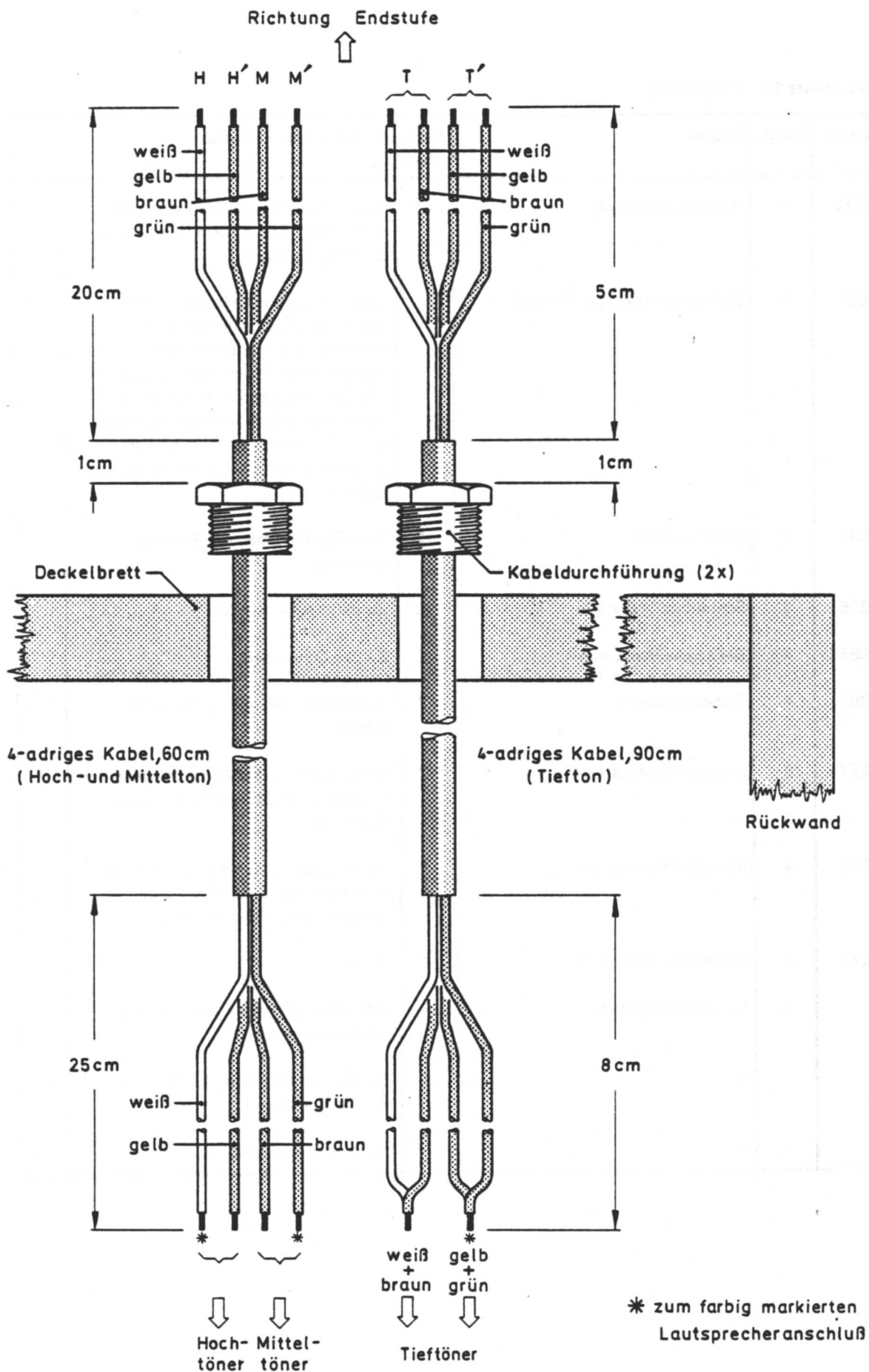


Abb. 28: Vorbereitung und Anschluß der Lautsprecherkabel

Stück- und Arbeitsliste 12: Fortsetzung

Pos.-Nr.	Artikel-Nr.	Menge	Bauteil	Pack-Nr.	Verwendung, Hinweise	Erl. (✓)
20	642008	1	Kabeldurchführung	1	Das vorbereitete 90 cm-Kabelstück nach Abb. 28 in Kabeldurchführung und Box einbauen.	()
21	319632	1	Baßlautsprecher, ca. 38 cm Ø	–	Neben die große Öffnung der Box legen und die Leitungspaare anschließen: Die Leitungen gelb + grün müssen an der roten Klemme liegen, die Leitungen weiß + braun an der schwarzen. (Klemmen von oben drücken – Leitungen in die seitlichen Löcher einstecken – Klemmen loslassen – fertig.)	()
22	522016	4	Klemmwinkel	2	Zum Festklemmen des Baßlautsprechers.	()
23	630205	4	Schrauben M 6 x 40	2	Zu den Klemmwinkeln.	()
24	2139853	4	Beilagscheiben 6 mm	2	Zu den Schrauben.	()
25	652207	4	Federklammern	2	Zur Befestigung der Lautsprecherblende.	()
26	630277	8	Spanschrauben 3 x 16	2	Befestigung der Federklammern an den vormarkierten Stellen der Schallwand (Gehäuse).	()
27	652206	4	Kunststoffschnapper	2	Gegenstücke zu den Federklammern, an den vormarkierten Stellen der Lautsprecherblende anschrauben.	()
28	630277	8	Spanschrauben 3 x 16	2	Zu Pos. 27.	()
29	–	–	Lautsprecherblende	–	Mit den Schnappverschlüssen auf die Frontwand drücken.	()
30	–	–	–	–	Die Box ist jetzt fertig zur Verbindung mit der Endstufe.	()
31	–	–	–	–	Weiter mit Stückliste 13.	()

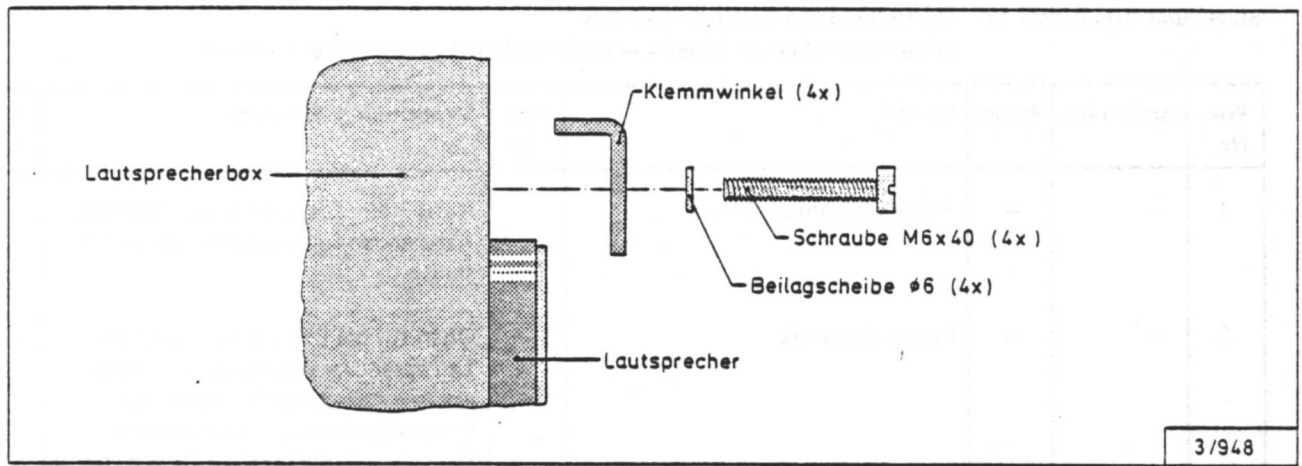
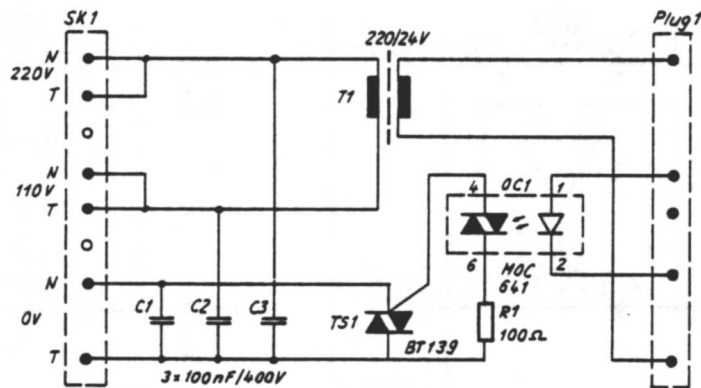


Abb. 29: Lautsprecherbefestigung durch Klemmwinkel

Stück- und Arbeitsliste 13: Verbindung von Endstufe und Box
(Material im Bausatz 310504 – ELEKTRONIK ENDSTUFE TS 5100)

Pos.-Nr.	Artikel-Nr.	Menge	Bauteil	Pack-Nr.	Verwendung, Hinweise	Erl. (✓)
1	—	—	Fertig verdrahtete Box	—	Aufrichten. Die oben herausragenden Kabelenden so gut es geht senkrecht stellen.	()
2	—	—	Fertige Endstufe	—	Oben auf die Box stellen, dabei die Lautsprecherkabel durch den rechteckigen Ausschnitt im Boden des Endstufen-Chassis hindurchführen. Die LED-Leuchtanzeige liegt auf der Lautsprecherseite.	()
3	630110	4	Spanschrauben 4 x 15	22	Befestigung der Endstufe und der Box. Löcher im Chassisboden sind in der Nähe jeder Ecke bereits vorhanden.	()
4	—	—	Anschluß	—	Nach Abb. 25 an den Schraubklemmen SK 1 und SK 5 wie folgt: Kabel mit kurzen Leitungsenden (vom Tieftonlautsprecher kommend) an SK 1: gelb – T' () grün – T' () weiß – T () braun – T () Kabel mit den langen Leitungsenden an SK 5 wie folgt: grün – M' () braun – M () gelb – Lampe "B" () weiß – H () Alle Polaritäten müssen genau eingehalten werden, auf keinen Fall dürfen T' mit T oder M' mit M oder H' mit H verwechselt werden. Bitte, nochmals kontrollieren !	() () () () () () () () ()
5	205068	1	Deckel zur Endstufe	—	—	()
6	630181	4	Gewindeschrauben M 3 x 8, Linsenkopf	18	Befestigung des Deckels links und rechts auf den Kühlkörpern.	()
7	630267	2	Blechschauben 2,9 x 9,5, Linsenkopf	18	Befestigung des Deckels an den Laschen der Chassis-Rückfront.	()
8	630279	2	Spanschrauben 3 x 10, Senkkopf	19	Befestigung des Deckels an der Holzleiste der Haube.	()
9	—	—	—	—	Die Box ist jetzt betriebsfertig. – Hinweise zum Anschluß und zur Bedienung finden Sie am Anfang dieser Bauanleitung.	()

E. Schaltbilder



3/1023

Abb. 30: Schaltbild TS 16 – Triacschalter

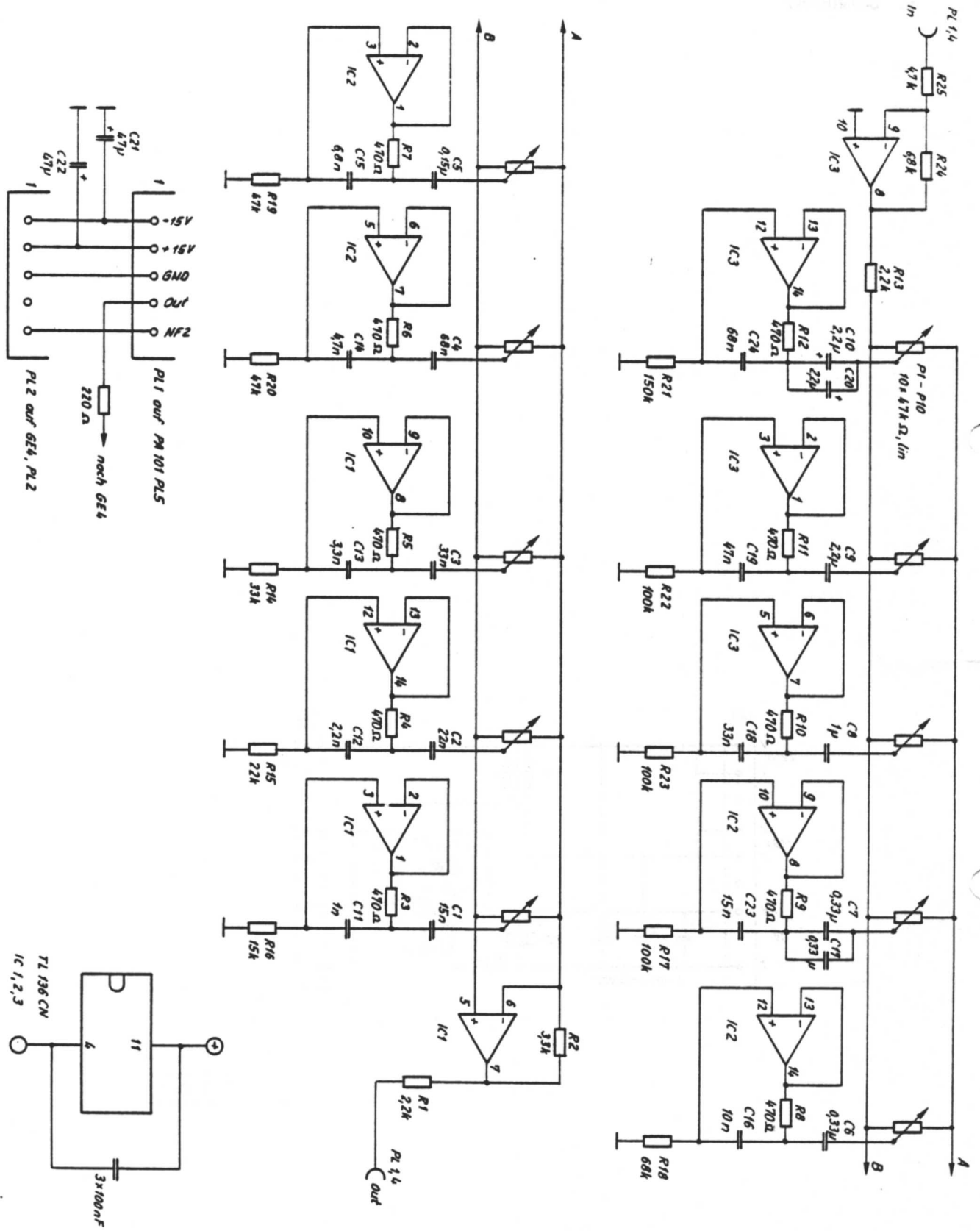


Abb. 31: Schaltbild GE 3 – Equalizer

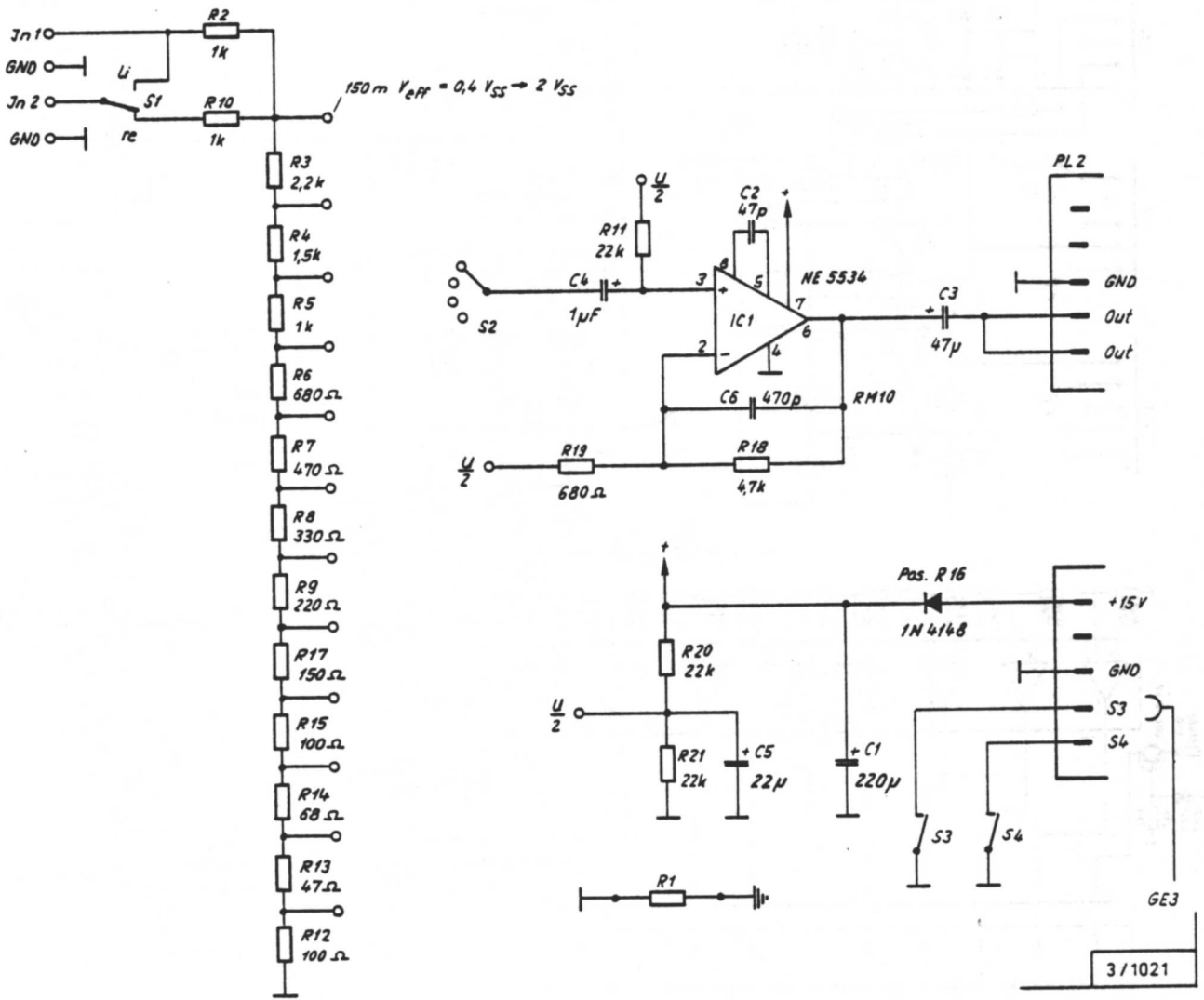


Abb. 32: Schaltbild GE 4 – Vorverstärker, Eingangsabschwächer

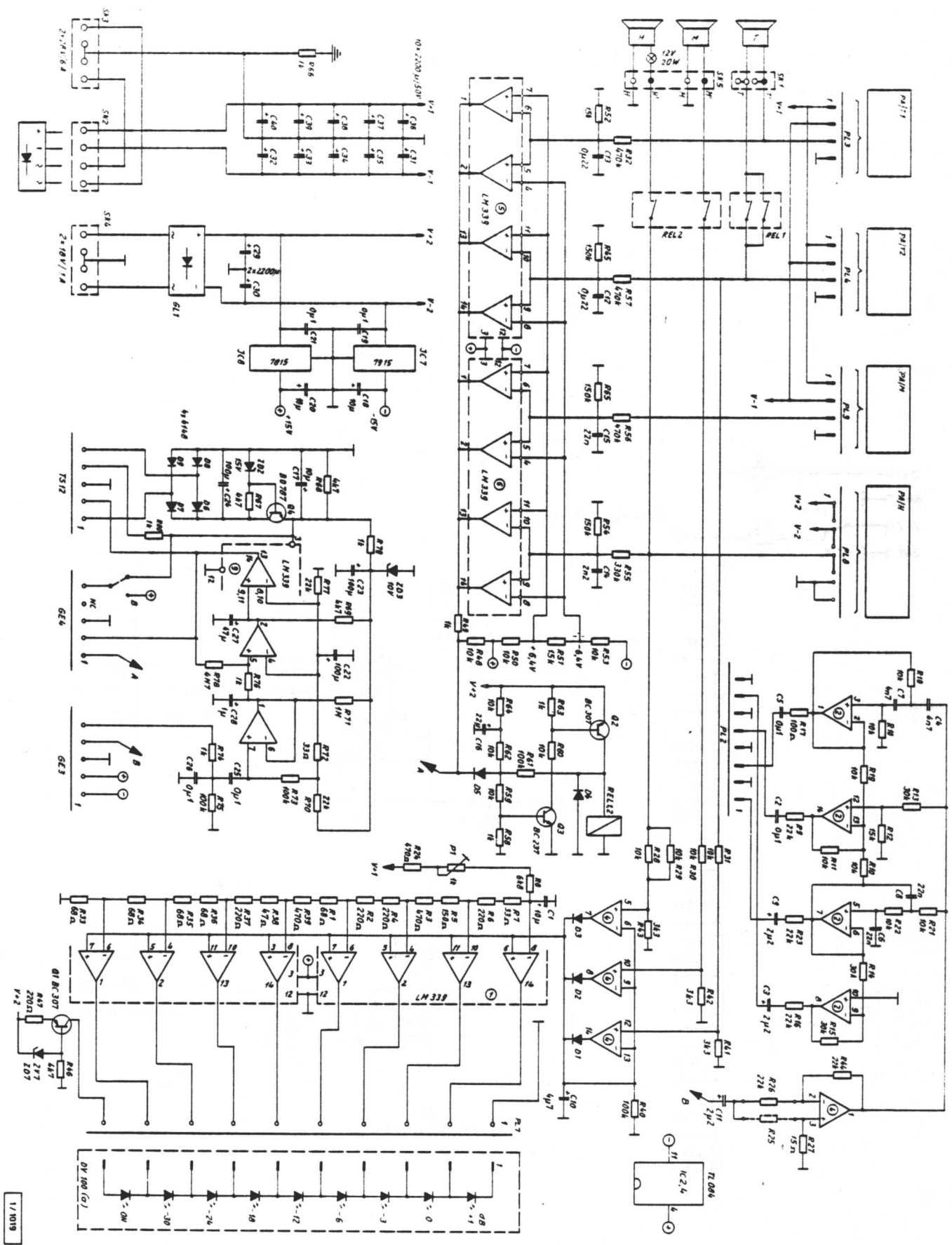


Abb. 33: Schaltbild PA 101 – Stromversorgung, elektronische Frequenzweiche

1/1019

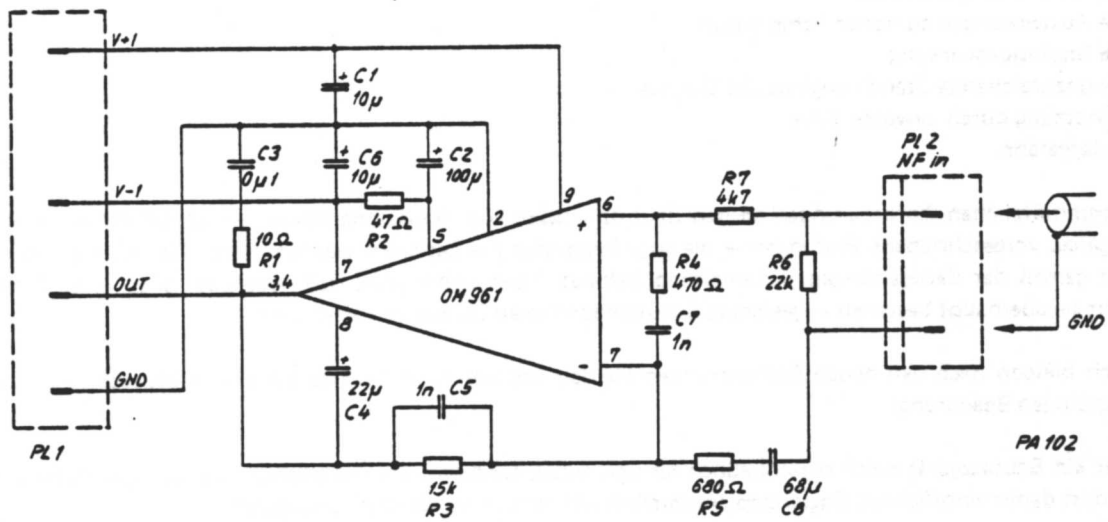


Abb. 34: Schaltbild PA 102 – Endstufe für Tief- und Mittelton

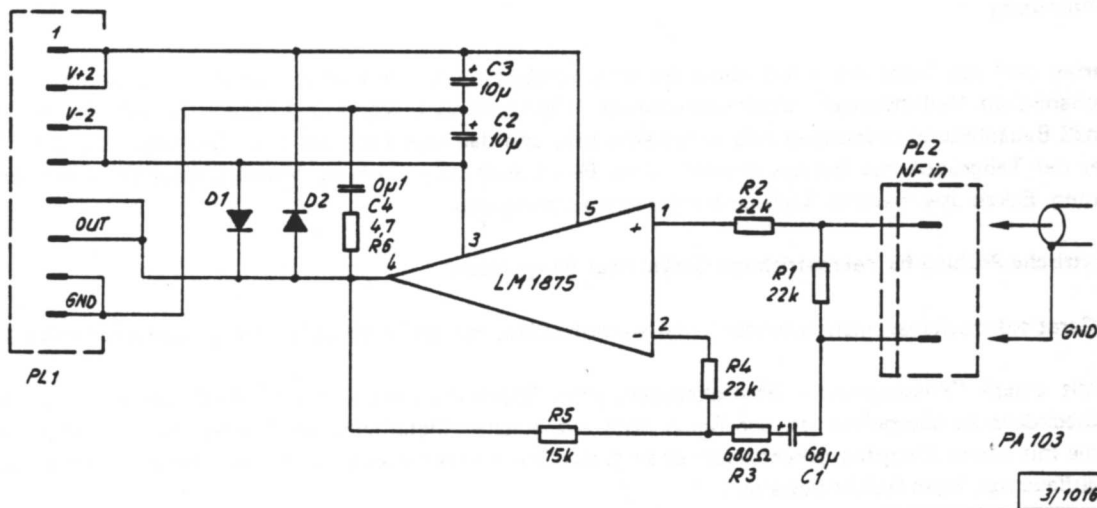


Abb. 35: Schaltbild PA 103 – Endstufe für Hochton

Seit Januar 1985 gelten für elektronische Baustätze strenge VDE- und DIN-Bestimmungen, nach denen ein aus einem Bausatz ordnungsgemäß aufgebautes Gerät weder bei normalem Gebrauch noch im gestörten Betrieb gefährlich werden darf. Insbesondere muß der Bausatz so beschaffen sein, daß Vorsorge getroffen ist für den Schutz von Personen gegen

- gefährliche Körperströme
- die Auswirkungen zu hoher Temperaturen
- die Implosionswirkung
- die unzureichende Standfestigkeit des Gerätes
- Verletzung durch bewegte Teile
- Feuergefahr.

Diese grundsätzlichen Anforderungen an den Bausatz müssen vom Bausatzhersteller – hier WERSI – erfüllt und durch genau vorgeschriebene Prüfungen – die sog. Typprüfung – gesichert werden. Kurz: Der Kunde, der einen Bausatz gemäß der dazugehörigen Bauanleitung aufbaut, kann sicher sein, daß gegenüber allen o. a. Gefahren – soweit sie überhaupt bestehen – geeignete Schutzmaßnahmen bereits getroffen sind.

Dennoch bleiben nach den neuen Bestimmungen für den Erbauer eines Gerätes aus einem Bausatz zwei Punkte zur sorgfältigen Beachtung:

1. Wer ein Bausatzgerät nicht ausschließlich für sich selbst, sondern für einen anderen aufbaut, gilt als Hersteller und ist damit verpflichtet, Begleitpapiere mitzuliefern und seine Identität anzugeben.
2. Jedes aus einem Bausatz aufgebaute Gerät muß vom Aufbauer einer sog. STÜCKPRÜFUNG unterzogen werden, deren Ziel es ist, Gefahren durch unsachgemäßen Zusammenbau und durch Materialschäden zu erkennen.

Ablauf einer Stückprüfung

Die Stückprüfung umfaßt eine Sichtprüfung und eine elektrische Prüfung. Letztere ist nur für Bausätze mit Netzanschluß erforderlich. In umfangreicheren Bausätzen, wie z. B. einer kompletten Orgel, braucht nur die Baugruppe, die unmittelbar mit dem Netz verbunden ist, der elektrischen Prüfung unterzogen werden.

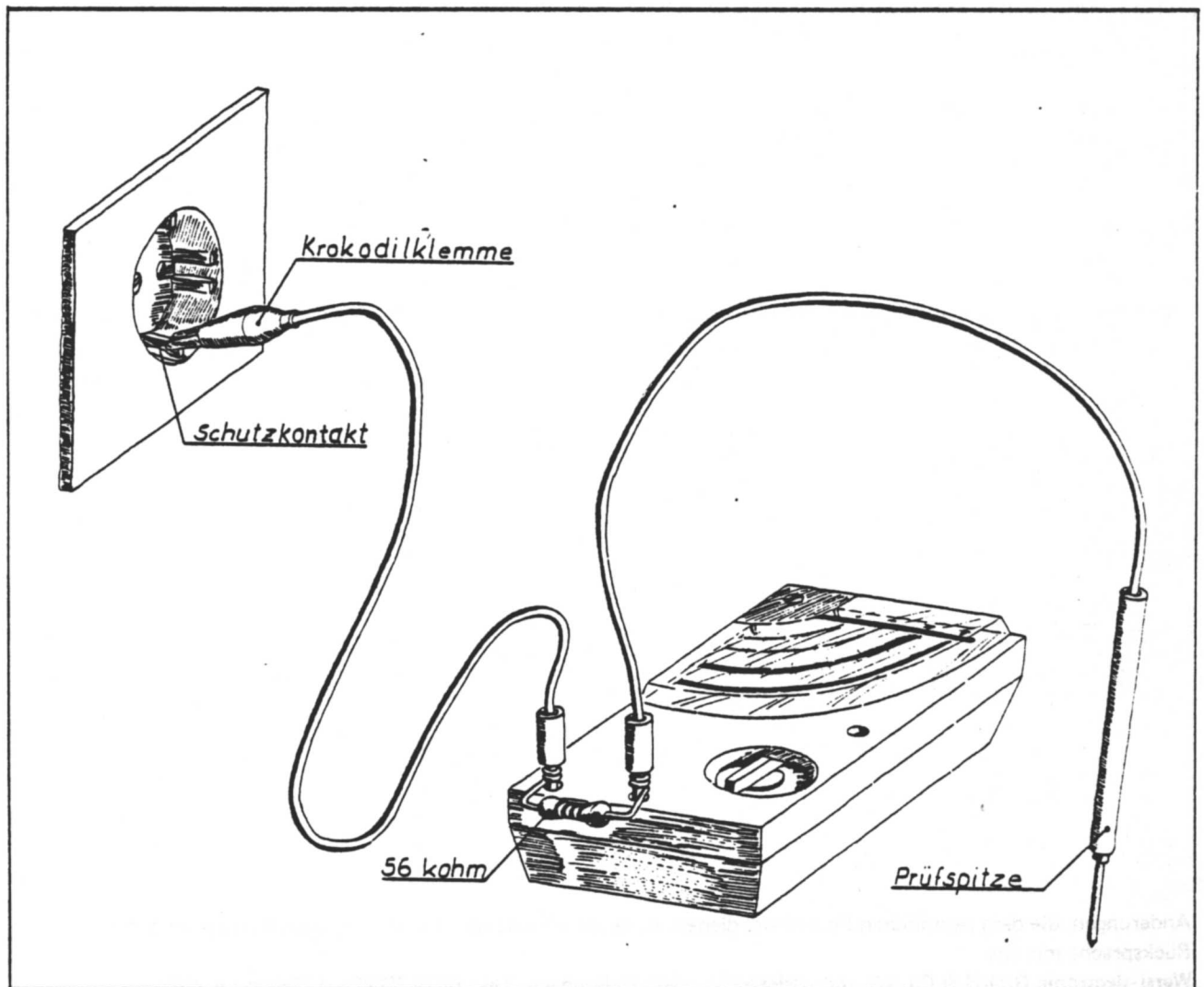
2.1. Sichtprüfung

Hierbei darf das Gerät nicht mit seiner Stromversorgung (Netz) verbunden sein. Es ist zu prüfen, daß alle mechanischen Verbindungen, Steckverbindungen, Klemmen usw. festen Sitz haben, daß alle Abdeckungen gemäß Bauanleitung ordnungsgemäß angebracht sind und daß lose Teile wie z. B. Drahtreste aus dem Gerät oder der Teilgruppe des Gerätes entfernt sind. Es ist auch zu prüfen, ob Verletzungsgefahr durch scharfe Kanten, Ecken usw. besteht. Etwaige Mängel sind zu beseitigen.

2.2. Elektrische Prüfung für netzbetriebene Geräte oder Baugruppen

- a) Gerät auf trockener, nichtleitender Unterlage aufstellen, mit dem Netz verbinden, jedoch nicht einschalten.
- b) Mit einem "Phasenprüfer" (Prüfschraubenzieher, Spannungsprüfer), dessen Funktion vorher an einer Steckdose zu überprüfen ist, der Reihe nach alle äußeren Metallteile des Gerätes, mit Ausnahme derer, die mit einem Blitzpfeil gekennzeichnet sind, auf Spannungslosigkeit überprüfen. Wenn der Phasenprüfer aufleuchtet, kann Gefahr bestehen.

- c) Leuchtet der Phasenprüfer nicht auf, die Prüfung b) bei eingeschaltetem Gerät wiederholen.
- d) Leuchtet der Phasenprüfer auch jetzt nicht, sind die Prüfungen b) und c) (d. h. einmal bei aus- und einmal bei eingeschaltetem Gerät) bei vorher umgepoltem Netzstecker an der gleichen Steckdose zu wiederholen. – Nur wenn bei keiner der bisherigen Prüfungen durch Aufleuchten des Phasenprüfers eine Spannung angezeigt wurde, kann zur Funktionsprüfung des Gerätes gemäß Bauanleitung übergegangen werden.
- e) Falls der Phasenprüfer aufleuchtet, muß die Höhe der Spannung wie folgt festgestellt werden:
Zwischen die Klemmen eines geeigneten Wechselspannungsmessers (Voltmeter mit Innenwiderstand von mindestens 10 kOhm pro Volt) wird ein Widerstand von 56 kOhm (den betroffenen Bausätzen beiliegend, grün-blau-orange) gelegt – vgl. Skizze. Danach wird eine Meßleitung mit dem seitlichen Schutzkontakt einer Steckdose verbunden und mit der Prüfspitze der anderen Meßleitung die Stellen abgetastet, an denen der Phasenprüfer aufgeleuchtet hatte. Dabei darf keine Spannung höher als 24 Volt angezeigt werden. Bei höheren Spannungen darf das Gerät nicht in Gebrauch genommen werden bis der Fehler gefunden und behoben ist.
3. Jeder Bausatz ist nach den Angaben der Bauanleitung so aufzustellen bzw. einzubauen, daß Gefahren durch behinderte Wärmeableitung vermieden werden. Vorhandene Belüftungslöcher oder -schlitze dürfen auf keinen Fall abgedeckt werden, um stets eine genügende Luftzirkulation sicherzustellen.



Änderungen, die dem technischen Fortschritt dienen, behalten wir uns vor. Nachdruck, auch auszugsweise, nur nach Rücksprache mit uns.

Wersi-electronic GmbH & Co.KG, Industriestraße, 5401 Halsenbach, Tel.: 06747/123 - 0, Telex: 04 2323